

Emotron FDU 2.0 变速驱动器 (AC drive)

应用以下功能按钮

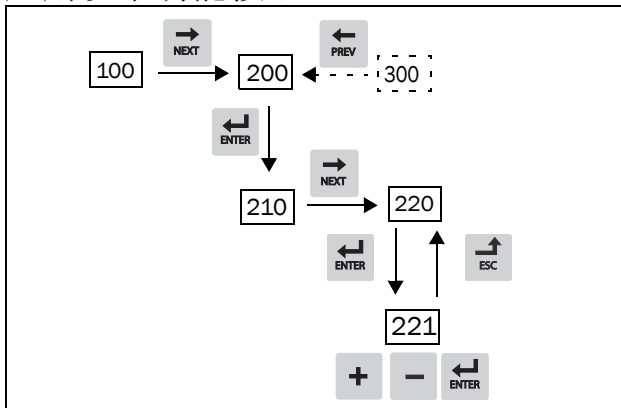


图1 示例 - 输入电机电压的菜单导航

	转到下级菜单或确认设置修改
	转到上级菜单或忽略设置修改
	转到同级下一菜单
	转到同级上一菜单
	加大值或更改选择
	减小值或更改选择
	切换菜单 本地和远程控制之间切换 更改值的符号

远程控制

本示例中，AC drive/ 电机通过外部信号控制。

对于标准 400V 4 极电机，需要用到外部起动手按钮和对照值。

电源开关

关闭 AC drive 门，一旦接通电源，AC drive 内部风扇将运行 5 秒。

电机数据设置

为接入的电机输入正确的电机数据。电机数据可参见发布的 VSD 全面运行数据计算书。

利用控制台上的按键修改设置。

启动后将显示菜单 [100]- 首选视图。

1. 按下 显示菜单 [200]- 主要设置。
2. 按下 后再按下 显示菜单 [220]- 电机数据。
3. 按下 显示菜单 [221] 设置电机电压。
4. 利用 和 修改值，然后按下 予以确认。

5. 设置电机频率 [222]。
6. 设置电机功率 [223]。
7. 设置电机电流 [224]。
8. 设置电机转速 [225]。
9. 设置电机系数 ($\cos \varphi$) [227]。
10. 选择所用的电源电压类别 [21B]。
11. 设置电动机类型 [22I]。
12. [229] 电机 (ID 号) 试运行: 选择短时 (Short)，测试然后通过回车键 (Enter) 确认同时发出起动指令并按下 。
13. 将“模拟输入 1 (AnIn1)”输入用作对照值。默认的范围为 4-20mA。如果需要一个 0-10V 的参考值，更改控制板上的开关 (S1)。
14. 关闭电源。
15. 连接下图所示数字、模拟输入 / 输出。

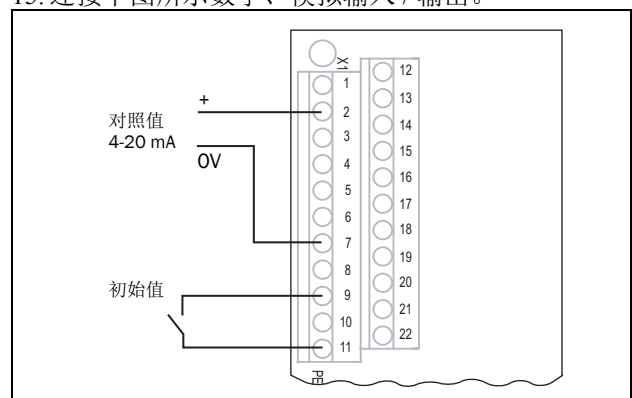


图2 连接对照信号

16. 就绪!
17. 打开电源。

运行 AC drive

此时，安装就算结束了，你可按下起动手按钮起动手电机。

该示例显示电源连接是成功的，电机将带载运行。

默认触发器回路

Figure 3 图 3 显示的默认触发器回路。该回路包含若干个需在启动前设置的菜单。按下“触发器 (Toggle)”按钮进入菜单 [211]，然后使用“下一个 (Next)”按钮进入子菜单 [212]、[21A] 键入参数值。若再次按下“触发器 (Toggle)”按钮，将显示 [221] 菜单。

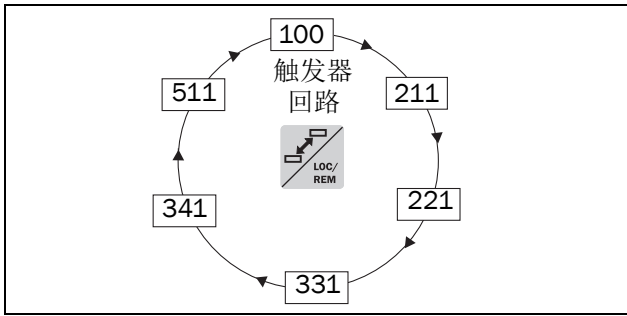


图3 默认触发器回路

主菜单概览

- [100]** 首选视图。加电后显示的视图。它显示实际值（默认：速度和转矩）。
- [200]** 主要设置。主要设置用于使逆变器可以运行。主要设置参数包括电机数据、自动复位、语言等。
- [300]** 过程和应用参数。与应用更加相关的设置，比如对照速度、转矩限制、PID控制器设置等。
- [400]** 轴功率监控和过程保护。监控功能可使 AC drive 用于载荷监视器以保护机器和过程不发生机械过载和欠载。
- [500]** 输入 / 输出和虚拟连接。模拟、数字输入和输出的所有设置。
- [600]** 逻辑功能和定时器。条件信号的所有设置均在此输入。
- [700]** 查看运行和状态。查看所有运行数据如频率、载荷、功率、电流等。
- [800]** 查看跳闸记录。查看跳闸记录存储器内记录的最近 10 次跳闸。
- [900]** 维修信息和 AC drive 数据。用于查看软件版本和 AC drive 类型等信息的电子标签。

控制器连接

表1 适用端子的名称

端子	名称	功能（默认）
2	AnIn 1（模拟输入 1）	过程对照值，默认值：速度
7	Common（公共）	信号器接地
9	DigIn 2（数字输入 2）	转动方向；右转
11	+24V	+24VDC 电源电压
12	Common（公共）	信号器接地（若需要）
13	AnOut 1（模拟输出 1）	最小速度 ~ 最大速度（若需要）
14	AnOut 2（模拟输出 2）	0 ~ 最大转矩（若需要）
22	DigIn 8（数字输入 8）	复位

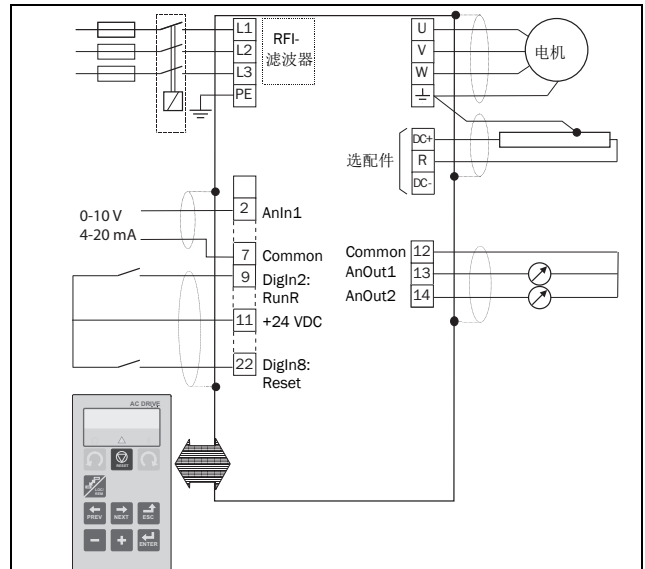


图4 连接示例。

利用开关进行输入配置

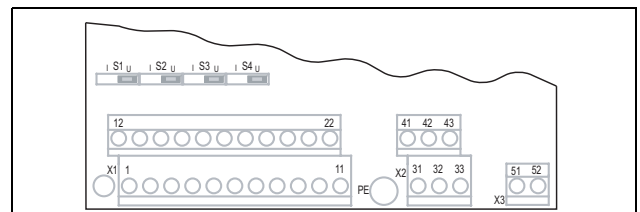


图5 开关和连接器的位置。

开关 S1 和 S4 用于设置表 2 所属四个模拟输入即 AnIn1、AnIn2、AnIn3、AnIn4 的输入配置 table 2。开关的 Fig. 5 位置参见图 5。

表2 开关设置

输入	类型	开关
AnIn1	电压	S1
	电流（默认）	S1
AnIn2	电压	S2
	电流（默认）	S2
AnIn3	电压	S3
	电流（默认）	S3
AnIn4	电压	S4
	电流（默认）	S4