



Emtron 轴功率监测器 前面板选件 IP54



参数手册
中文

技术参数

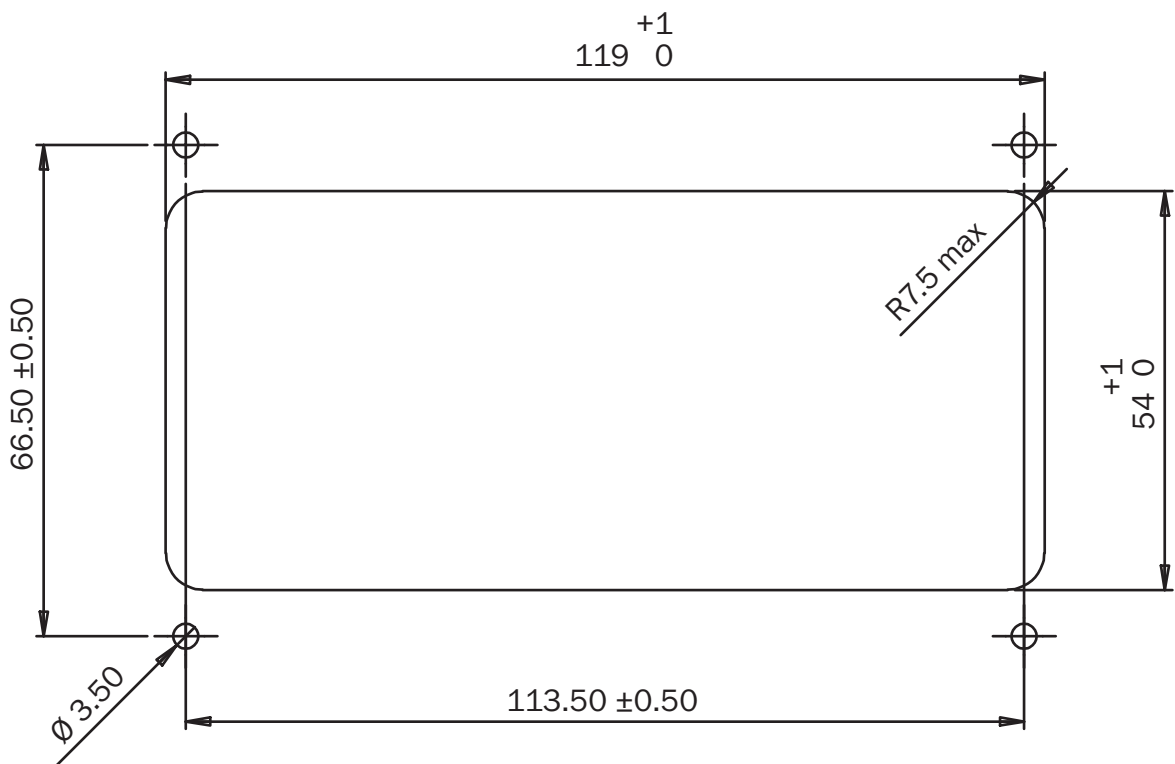
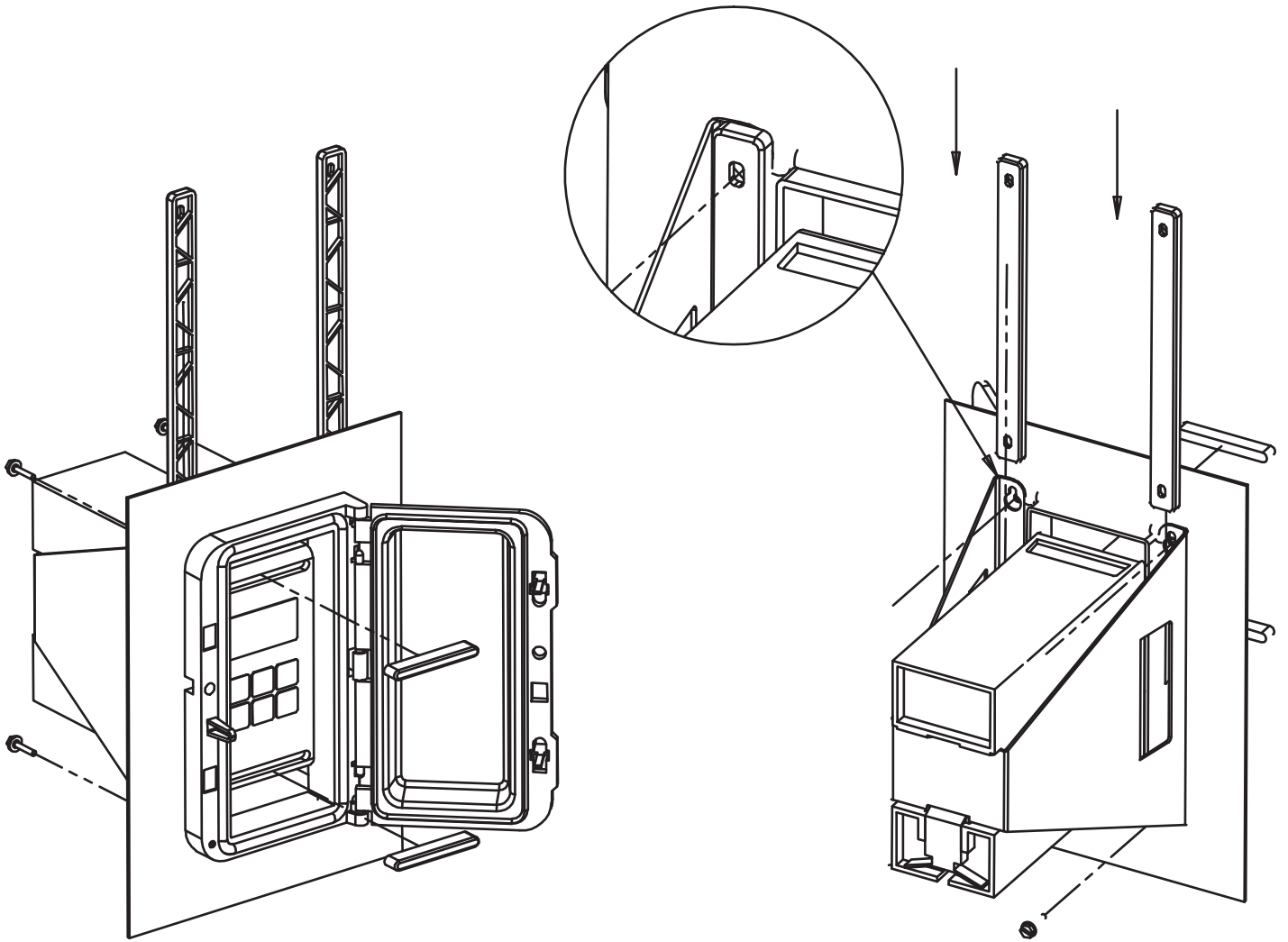
Table 1

详细信息	尺寸 (mm)	部件
塑料罩	130 x 77	1 pcs
安装板	128 x 108	1 pcs
安装垫片	130 x 11 x 4	2 pcs
端子盖		4 pcs
端子盖	39 x 4	2 pcs

Table 2

防护等级	
塑料罩	IP54





Headquarters

CG Drives & Automation Sweden AB

PO Box 222 25

SE-250 24 Helsingborg, Sweden

Phone: +46 42 16 99 00, Fax: +46 42 16 99 49

www.cgglobal.com / www.emotron.com

Shanghai Rep. Office

CG Drives & Automation

21B, Cross Region Plaza, No.899 Lingling Road

Xuhui district, Shanghai, P.R, China 200030

Phone: +86 21 64401635, Fax: +86 21 64401637