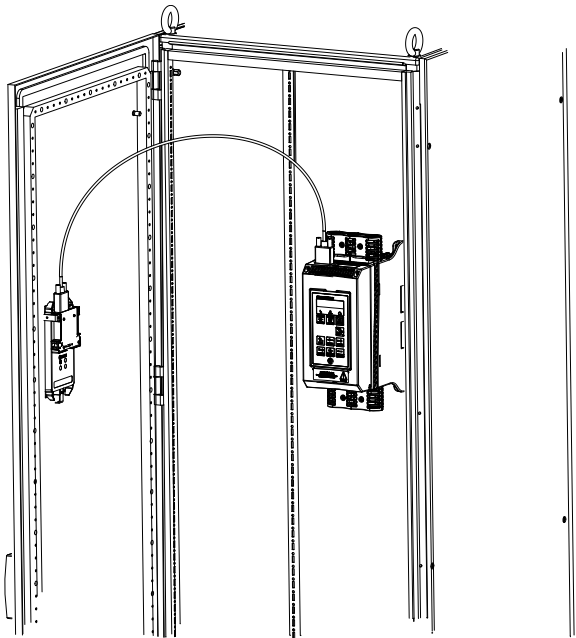




External control panel kit Option

For Emotron TSA Softstarter



Mounting Instruction
English, Svenska, Deutsch, Nederlands,
Español, Français, Italiano

English.....	3
Svenska.....	7
Deutsch.....	8
Nederlands.....	9
Español.....	10
Français.....	11
Italiano.....	12

External control panel kit Option

For Emotron TSA softstarter

Mounting instruction - Multilingual

Document number: 01-5407-11

Edition: r0

Date of release: 20 October 2013

© Copyright CG Drives & Automation Sweden AB 2013

CG Drives & Automation retains the right to change specifications and illustrations in the text, without prior notification. The contents of this document may not be copied without the explicit permission of CG Drives & Automation Sweden AB.

English

External Control Panel for Emotron TSA softstarter



Fig. 1 External Control panel kit

Part number	Discription	Note
01-5406-00	Control panel kit, complete for Emotron TSA softstarter	The kit contains: Control panel, mounting frame, mounting clamps, mounting screws, RS232 cable. Length of the RS232 cable = 3m.

Mount the control panel in a cabinet door or external panel

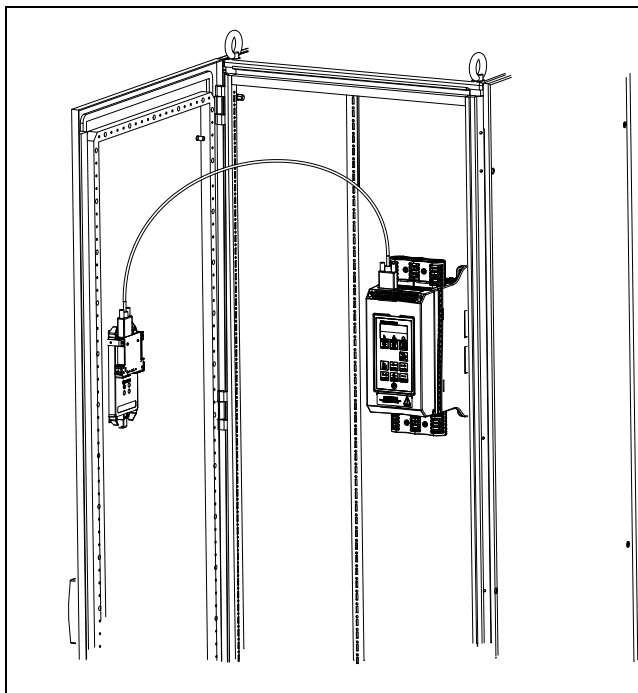


Fig. 2 External control panel mounted in a cabinet door

NOTE: Control panels can be used on the Emotron TSA softstarter and the cabinet door at the same time.

Mounting instructions

1. Cut a hole in the cabinet door according to the template on page 13.
2. Place the mounting frame into the hole from the outside of the cabinet door.
3. Fasten the mounting frame in the cabinet door from the inside using the three mounting clamps and screws according to the Fig. 3.

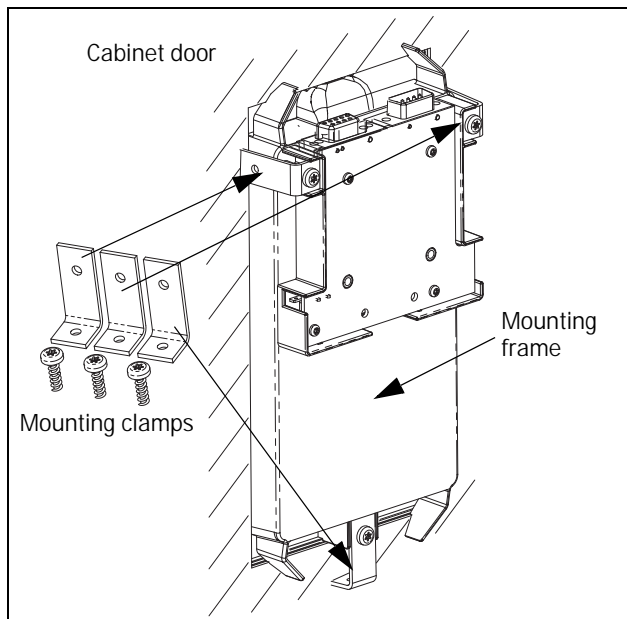


Fig. 3 Fasten the mounting frame using the mounting clamps.

4. Connect the RS232 cable, between RS232 connector in the top of the softstarter and the back plane of the mounting frame in the cabinet door according to Fig. 2 and Fig. 4.

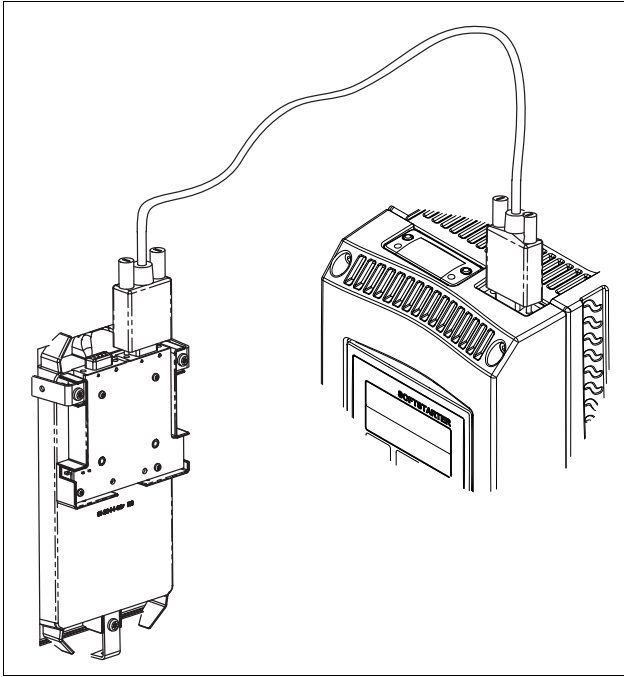


Fig. 4 RS232 cable connected between Emotron TSA and the external control panel.

Svenska

Extern kontrollpanel för Emotron TSA

Artikelnummer	Beskrivning	Innehåll
01-5406-00	Kontrollpanel komplett för Emotron TSA	Satsen innehåller: Kontrollpanel, monteringsram, monteringsbyglar, monteringskruvar, RS232 kabel. RS232 kabelns längd = 3m.

Montera kontrollpanelen i en skåpsdörr eller i en extern panel

OBS: Det är möjligt att använda kontrollpanel med display på både mjukstartare och i skåpsdörr samtidigt.

Monteringsinstruktion

1. Gör ett hål i skåpsdörren enligt mallen på sidan 13.
2. Placera monteringsramen i hålet från utsidan av skåpsdörren
3. Fäst monteringsramen i skåpsdörren från insidan med hjälp av de tre monteringsbyglarna och skruvarna enligt Fig. 3, sidan 5.
4. Anslut RS232 kabeln mellan RS232 kontakten på mjukstartarens ovansida och baksidan av monteringsramen i skåpsdörren enligt Fig. 2, sidan 4 och Fig. 4, sidan 6.

Deutsch

Externe Bedieneinheit für den Emotron TSA-Softstarter

Teil-Nummer	Beschreibung	Note
01-5406-00	Kompletter Bedieneinheiten-Satz für den Emotron TSA-Softstarter	Lieferumfang des Bausatzes: Bedieneinheit, Einbaurahmen, Montageklammern, Befestigungsschrauben, RS232-Kabel. RS232-Kabellänge = 3 m.

Montieren Sie die Bedieneinheit an der Schaltschranktür oder der externen Bedieneinheit

HINWEIS: Bedieneinheiten können gleichzeitig mit dem Emotron TSA-Softstarter und der Schaltschranktür verwendet werden.

Montageanleitung

1. Schneiden Sie ein Loch entsprechend der Schablone auf Seite 13 in die Schaltschranktür.
2. Platzieren Sie den Einbaurahmen von der Außenseite der Schaltschranktür in das Loch.
3. Befestigen Sie den Einbaurahmen mit den drei Montageklammern und Schrauben entsprechend Fig. 3, Seite 5 von der Innenseite in der Schaltschranktür.
4. Schließen Sie das RS232-Kabel zwischen dem RS232-Anschluss oben im Softstarter und der Rückseite der Bedieneinheit in der Schaltschranktür entsprechend an Fig. 2, Seite 4 und Fig. 4, Seite 6 an.

Nederlands

Extern bedienpaneel voor Emotron TSA Softstarter

Bestelnummer	Beschrijving	Opmerking
01-5406-00	Set voor bedienpaneel compleet, voor Emotron TSA Softstarter	De set bevat: Bedienpaneel, montageframe, bevestigingsklemmen, bevestigingsschroeven, RS232-kabel. Lengte van RS232-kabel = 3 m.

Monteer het bedienpaneel op een kastdeur of een extern paneel

OPMERKING: De bedienpanelen kunnen tegelijkertijd worden gebruikt op de Emotron TSA Softstarter en de kastdeur.

Montage-instructies

1. Pons/boor een gat in de kastdeur met het sjabloon op pagina 13.
2. Plaats het montageframe vanaf de buitenzijde van de kastdeur in het gat.
3. Bevestig het montageframe vanaf de binnenzijde in de kastdeur met de drie bevestigingsklemmen en schroeven volgens Fig. 3, pagina 5.
4. Sluit de RS232-kabel aan tussen de RS232-connector in de bovenzijde van de Softstarter en de achterzijde van het bedienpaneel op de kastdeur, zie Fig. 2, pagina 4 en Fig. 4, pagina 6.

Panel de control externo para el arrancador progresivo Emotron TSA

Referencia de pedido	Descripción	Nota
01-5406-00	Kit de panel de control, completo para el arrancador progresivo Emotron TSA	El kit incluye: Panel de control, bastidor de montaje, grapas de montaje, tornillos de montaje, cable RS232. Longitud del cable RS232 = 3 m.

Monte el panel de control en una puerta del armario o en el panel externo

NOTA: Los paneles de control se pueden utilizar en el arrancador progresivo Emotron TSA y en la puerta del armario al mismo tiempo.

Instrucciones de montaje

1. Perfore o taladre un orificio en la puerta del armario de acuerdo con la plantilla de página 13.
2. Coloque el bastidor de montaje en el orificio desde el exterior de la puerta del armario.
3. Fije el bastidor de montaje a la puerta del armario desde el interior con las tres grapas de montaje y los tornillos, según la Fig. 3, página 5.
4. Conecte el cable RS232 entre el conector RS232 del la parte superior del arrancador progresivo y el reverso del panel de control en la puerta del armario según la Fig. 2, página 4 y Fig. 4, página 6.

Panneau de commande externe pour démarreur progressif Emotron TSA

Référence	Description	Remarque
01-5406-00	Kit de panneau de commande, complet pour démarreur progressif Emotron TSA	Le kit de châssis contient : Panneau de commande, châssis de montage, brides de montage, vis de montage, câble RS232. Longueur du câble RS232 = 3 m.

Monter le panneau de commande dans une porte d'armoire ou un panneau de commande

REMARQUE : les panneaux de commande peuvent être utilisés dans le démarreur progressif Emotron TSA et la porte d'armoire simultanément.

Instructions de montage

1. Percer un orifice dans la porte de l'armoire conformément au modèle de la page 13.
2. Placer le châssis de montage dans le trou depuis l'extérieur de la porte de l'armoire.
3. Fixer le châssis de montage sur la porte de l'armoire depuis l'intérieur à l'aide des trois brides de montage et des vis conformément à la Fig. 3, page 5.
4. Connecter le câble RS232 entre le connecteur RS232 en haut du démarreur progressif et l'arrière du panneau de commande dans la porte de l'armoire, conformément à la Fig. 2, page 4 et Fig. 4, page 6.

Italiano

Pannello di controllo esterno per soft starter Emotron TSA

Numero ordine	Descrizione	Nota
01-5406-00	Kit pannello di controllo completo per soft starter Emotron TSA	Il kit contiene quanto segue. Pannello di controllo, telaio di montaggio, morsetti di montaggio, viti di montaggio, cavo RS232. Lunghezza del cavo RS232 = 3 m.

Montare il pannello di controllo su un portello o un pannello esterno del cabinet

NOTA: i pannelli di controllo possono essere utilizzati simultaneamente sul soft starter Emotron TSA e sul portello del cabinet.

Istruzioni di montaggio

1. Praticare un foro nel portello del cabinet secondo il modello riportato nella pagina 13.
2. Collocare il telaio di montaggio nel foro dall'esterno del portello del cabinet.
3. Fissare il telaio di montaggio al portello del cabinet dall'interno con i tre morsetti di montaggio e le relative viti, come da Fig. 3, pagina 5.
4. Collegare il cavo RS232 tra il connettore RS232 nella parte superiore del soft starter e il lato posteriore del pannello di controllo nel portello del cabinet, come illustrato in Fig. 2, pagina 4 e Fig. 4, pagina 6.

92 mm

NOTE: When this printout is made from an electronic file, make sure that it is scaled correctly according to the mentioned dimensions.

OBS! När denna utskrift har gjorts från en elektronisk fil måste du se till att den skalas korrekt enligt angivna mått.

HINWEIS: Wenn dieser Ausdruck von einer elektronischen Datei angefertigt wird, stellen Sie sicher, dass er entsprechend den angegebenen Abmessungen richtig skaliert ist.

OPMERKING: Als u dit document hebt afgedrukt van een elektronisch bestand, zorg dan dat het goed is geschaald volgens de genoemde afmetingen.

NOTA: Cuando se imprima este documento desde un archivo electrónico, asegúrese de que se ha empleado la escala correcta en función de las dimensiones mencionadas.

REMARQUE : si ce schéma est imprimé à partir d'un fichier électronique, s'assurer qu'il est correctement mis à l'échelle avec les dimensions indiquées.

NOTA: quando viene eseguita la stampa di questa pagina da file elettronico, accertarsi che sia correttamente in scala secondo le dimensioni indicate.

180,30 mm



CG Drives & Automation Sweden AB
Mörsaregatan 12
Box 222 25
SE-250 24 Helsingborg
Sweden
T +46 42 16 99 00
F +46 42 16 99 49
www.cgglobal.com / www.emotron.com