



TECHNISCHER KATALOG FREQUENZUMRICHTER



EMOTRON VFX/FDU 2.0
0,37 – 3000 KW, 230 – 690 V
IP20, IP21 UND IP54

emotron

DEDICATED DRIVE



A CG Product

Optimierter Betrieb und umfassende Steuerung



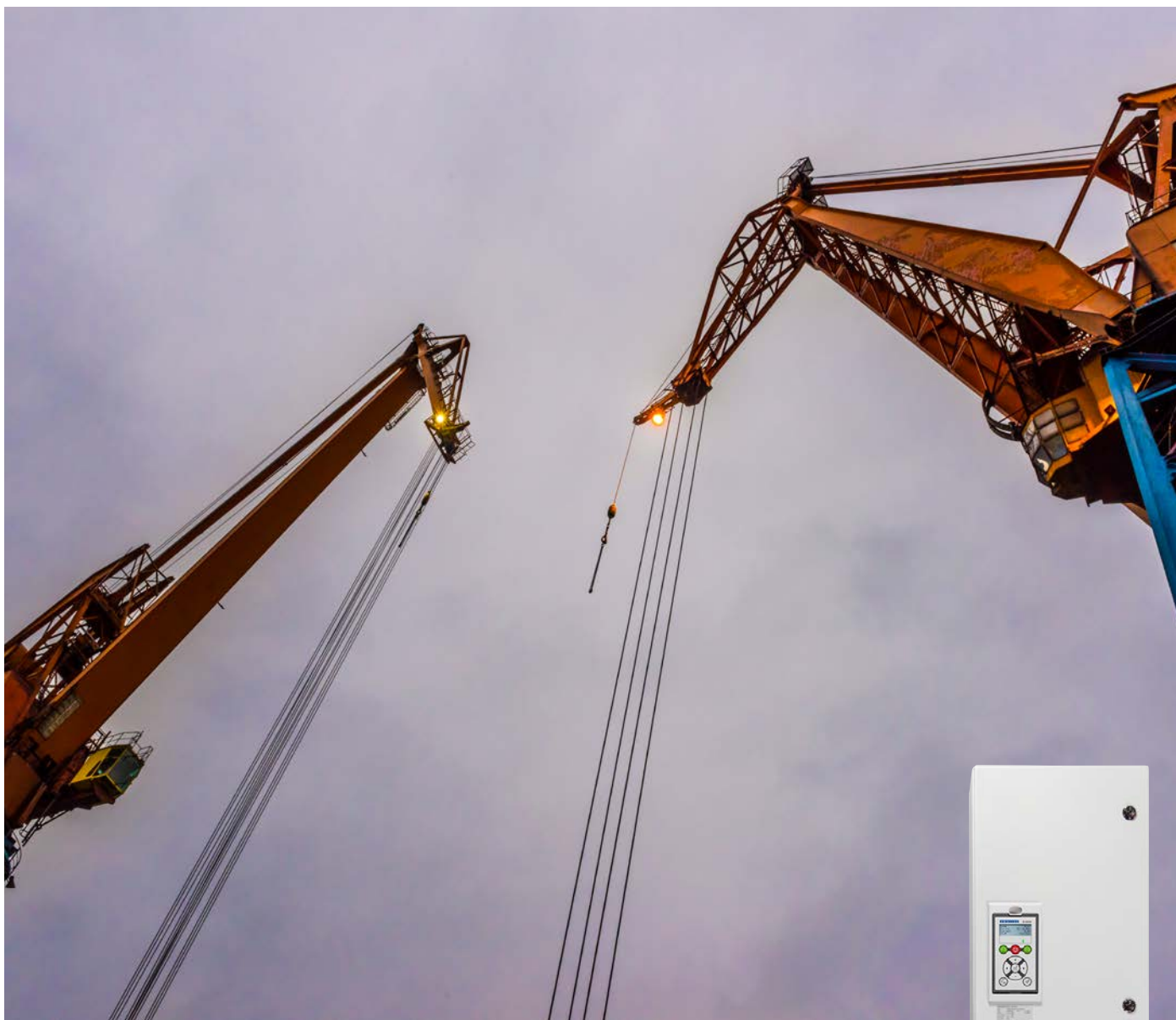
INHALT

Emotron VFX	Seite 3	■	Allgemeine Daten	Seite 19	■
Emotron FDU	Seite 11	■	Standardoptionen	Seite 27	■

Allgemeiner Überblick Emotron FDU 2.0 und VFX 2.0

Emotron FDU 2.0/VFX 2.0	IP2Y Baugrößen A3 – C3	IP20/21 Baugrößen C2 – FA2/C2(69)-F2(69)	IP54/20 Baugrößen B – O/C69-T69
Leistungsspektrum	0,37 – 18,5/0,5 – 25 PS	5,5 – 200 kW/7,5 – 250 PS	0,37 – 3000 kW/0,5 – 4000 PS
Netzspannung	3 PS, 230 - 480 V	3 PS, 230 - 480 V	3 PS, 230 - 690 V
IP-Klasse	IP20	IP20/21	IP54/20
Steuermodus	VFX: Direkte Drehmomentsteuerung oder V/Hz, FDU: V/Hz		
AC/DC-Zwischenkreisdrossel	Optional	Standard	Standard
EMV-Filter	C3 ist Standard C2 ist optional		
Beschichtete Platinen	Standard	Standard	Optional
Abnehmbare Bedieneinheit – mehrsprachig	Standard	Standard	Standard
Optionen	Encoder PTC Erweiterter Ein-/Ausgang Sicherer Halt Externe Spannungsversorgung	Encoder PTC/PT100 Erweiterter Ein-/Ausgang Sicherer Halt Externe Spannungsversorgung Externe Bedieneinheit CRIO (nur VFX)	
Optionale serielle Kommunikation	RS232/485 (Modbus RTU)	RS232/485 (Modbus RTU)	
Kommunikationsoptionen	DeviceNet, Modbus/TCP, Profibus Profinet IO, EtherNet IP EtherCAT, CANopen		
Flüssigkeitskühlung	N.a.	N.a.	Optional für die Baugrößen E aufsteigend
Obere IP21-Abdeckung	N.a.	Optional	N.a.

CE-Zertifizierung		Alle Größen	
UL-Zertifizierung cULus-Zertifizierung		UL/cUL zugelassen	UL/cUL zugelassen
Zertifizierung für den Schiffahrtsbereich		DNV (angemeldet)	DNV BV für Baugröße E und aufwärts
EAC (ersetzt GOST R)		Alle Größen	



Emotron VFX 2.0 Hohe Dynamik für anspruchsvolle Anwendungen

Der Emotron VFX 2.0-Frequenzumrichter optimiert Ihre Prozesse und beugt Schäden sowie Stillstandzeiten vor. Die Kombination aus direkter Drehmomentsteuerung, präziser Drehzahlsteuerung und effizienter Vektor-Bremse macht ihn zur idealen Lösung für alle dynamischen und konstanten Applikationen, wie z. B. Kräne, Brecher, Mühlen, Mischer und Zentrifugen.

HAUPTFUNKTIONEN

- NEU – Bedieneinheit mit Echtzeituhr. Optional mit Bluetooth-Kommunikation.
- Als stabiles und zertifiziertes IP54-Metallgehäuse oder als IP20/21-Ausführung verfügbar.
- Frequenzumrichter aller Größen werden standardmäßig mit einem integrierten EMV-Filter der Kategorie C3 geliefert. C3-Anforderungen werden mit 80 m Motorkabel erfüllt (IP2Y= 25 m).
- Die direkte Drehmomentsteuerung reagiert äußerst schnell und verhindert Störungen durch abrupte Lastveränderungen.
- Ist standardmäßig mit einer Belastungssensor-Funktion ausgestattet.
- Gemäß UL (UL 840) zugelassene Ausführung erhältlich (nicht für IP2Y).
- Für die Schifffahrt (DNV-GL & BV) zugelassene Ausführung erhältlich (nicht für IP2Y, IP2x).
- Die integrierte Vektor-Bremsfunktion gewährleistet schnelles und gesteuertes Bremsen, wodurch Produktivität und Sicherheit erhöht werden.
- Ein integrierter Brems-Chopper ist bei den IP2Y-Modellen standardmäßig enthalten, für alle anderen Modelle ist er optional verfügbar.
- Temperatur-/Drehzahlgeregelte Ventilatoren gewährleisten eine geringere Geräuschentwicklung, eine gleichmäßigere Antriebstemperatur und höhere Effizienz.
- Ein abnehmbares, mehrsprachiges Bedienteil ist standardmäßig enthalten. Folgende Sprachen werden in der Bedieneinheit unterstützt: Deutsch, Englisch, Schwedisch, Niederländisch, Französisch, Spanisch, Russisch, Italienisch, Tschechisch, Türkisch und Polnisch.
- Die Betriebsparameter können auf Ihre Prozesseinheiten eingestellt werden, z. B. m/s, t/h oder Perioden/min.
- Über eine externe Bedieneinheit mit eigenständigem Speicher wird die Übergabe oder Übernahme von Einstellungen vereinfacht.
- Eine flüssigkeitsgekühlte Ausführung ist bei Baugrößen über 90 A erhältlich.

Emotron VFX 2.0 – IP54-Ausführung

Typische Motorleistung bei 3-phasiger 230 V Netzspannung (für die Modelle ab 48-430 und aufsteigend auch als IP20 erhältlich).

VFX Modell	Max. Ausgangsstrom [A]*	Normalbetrieb (120 %, 1 Min. alle 10 Min.)			Betrieb bei hoher Auslastung (150 %, 1 Min. alle 10 Min.)			Baugröße **	IP-Klasse
		Leistung bei 230 V [kW]	Leistung bei 230 V [PS]	Nennstrom [A]	Leistung bei 230 V [kW]	Leistung bei 230 V [PS]	Nennstrom [A]		
VFX48-003-54	3,8	0,37	0,5	2,5	0,37	0,5	2,0	B	IP54 wandmontiert
VFX48-004-54	6,0	0,75	1	4,0	0,55	0,75	3,2		
VFX48-006-54	9,0	1,1	1,5	6,0	0,75	1	4,8		
VFX48-008-54	11,3	1,5	2	7,5	1,1	1,5	6,0		
VFX48-010-54	14,3	2,2	3	9,5	1,5	2	7,6		
VFX48-013-54	19,5	2,2	3	13,0	2,2	3	10,4		
VFX48-018-54	27,0	4	5	18,0	3	3	14,4		
VFX48-026-54	39	5,5	7,5	26	4	5	21	C	
VFX48-031-54	46	7,5	10	31	5,5	7,5	25		
VFX48-037-54	55	7,5	10	37	7,5	10	29,6		
VFX48-046-54	69	11	15	46	7,5	10	37	D	
VFX48-061-54	92	15	20	61	11	15	49		
VFX48-074-54	111	18,5	25	74	15	20	59	E	
VFX48-090-54	108	22	30	90	18,5	25	72		
VFX48-109-54	131	30	40	109	22	30	87		
VFX48-146-54	175	37	50	146	30	40	117		
VFX48-175-54	210	45	60	175	37	50	140		
VFX48-210-54	252	55	75	210	45	60	168	F	
VFX48-250-54	300	75	100	250	55	75	200		
NEU NEU VFX48-295-54	354	90	125	295	75	100	236	FA	
VFX48-365-54	438	110	150	365	90	125	292		
VFX48-430-IP	516	110	150	430	110	125	344	H (2)	IP20-Modul oder IP54/23-Schalt-schrank
VFX48-500-IP	600	160	200	500	110	150	400	I (3)	
VFX48-600-IP	720	200	250	600	132	200	480		
VFX48-650-IP	780	200	250	650	160	200	520		
VFX48-750-IP	900	220	300	750	200	250	600	J (4)	
VFX48-860-IP	1032	250	350	860	220	300	688		
VFX48-1K0-IP	1200	300	400	1000	250	350	800	KA (5)	
VFX48-1K15-IP	1380	355	450	1150	250	400	920		
VFX48-1K25-IP	1500	400	500	1250	315	400	1000	K (6)	
VFX48-1K35-IP	1620	400	550	1350	355	450	1080		
VFX48-1K5-IP	1800	450	600	1500	400	500	1200	L (7)	
VFX48-1K75-IP	2100	560	750	1750	450	600	1400		
VFX48-2K0-IP	2400	630	800	2000	500	650	1600	M (8)	
VFX48-2K25-IP	2700	710	900	2250	560	750	1800	N (9)	
VFX48-2K5-IP	3000	800	1000	2500	630	800	2000	O (10)	

Größere Größen sind auf Anfrage erhältlich

* Verfügbar für begrenzte Zeit und so lange es die Antriebstemperatur zulässt. Nenndaten bei 40 °C Umgebungstemperatur

** Zahl in Klammern, z. B. H(2), gibt die Zahl der parallelen Leistungsmodul an.

IP = Als IP20-Modul oder im IP23- oder IP54-Schalt-schrank montiert erhältlich.

Emotron VFX 2.0 – IP54-Ausführung

Typische Motorleistung bei 3-phasiger 400 V und 460 V Netzspannung (für die Modelle ab 48-430 und aufsteigend auch als IP20 erhältlich).

VFX-Typ	Max. Ausgangsstrom [A]*	Normalbetrieb (120 %, 1 Min. alle 10 Min.)			Betrieb bei hoher Auslastung (150 %, 1 Min. alle 10 Min.)			Baugröße **	IP-Klasse
		Leistung bei 400 V [kW]	Leistung bei 460 V [PS]	Nennstrom [A]	Leistung bei 400 V [kW]	Leistung bei 460 V [PS]	Nennstrom [A]		
VFX48-003-54	3,8	0,75	1	2,5	0,55	1	2,0	B	IP54 wandmontiert
VFX48-004-54	6,0	1,5	2	4,0	1,1	1,5	3,2		
VFX48-006-54	9,0	2,2	3	6,0	1,5	2	4,8		
VFX48-008-54	11,3	3	3	7,5	2,2	3	6,0		
VFX48-010-54	14,3	4	5	9,5	3	3	7,6		
VFX48-013-54	19,5	5,5	7,5	13,0	4	5	10,4		
VFX48-018-54	27,0	7,5	10	18,0	5,5	7,5	14,4		
VFX48-026-54	39	11	15	26	7,5	10	21	C	
VFX48-031-54	46	15	20	31	11	15	25		
VFX48-037-54	55	18,5	25	37	15	20	29,6		
VFX48-046-54	69	22	30	46	18,5	25	37		
VFX48-061-54	92	30	40	61	22	30	49	D	
VFX48-074-54	111	37	50	74	30	40	59		
VFX48-090-54	108	45	60	90	37	50	72	E	
VFX48-109-54	131	55	75	109	45	60	87		
VFX48-146-54	175	75	100	146	55	75	117		
VFX48-175-54	210	90	125	175	75	100	140		
VFX48-210-54	252	110	150	210	90	125	168	F	
VFX48-250-54	300	132	200	250	110	150	200		
NEU NEU VFX48-295-54	354	160	250	295	132	200	236	FA	
VFX48-365-54	438	200	300	365	160	250	292		
VFX48-430-IP	516	220	350	430	200	250	344	H (2)	IP20-Modul oder IP54/23-Schalt-schrank
VFX48-500-IP	600	250	400	500	220	350	400	I (3)	
VFX48-600-IP	720	315	500	600	250	400	480		
VFX48-650-IP	780	355	550	650	315	400	520		
VFX48-750-IP	900	400	600	750	355	500	600	J (4)	
VFX48-860-IP	1032	450	700	860	400	550	688		
VFX48-1K0-IP	1200	560	800	1000	450	650	800	KA (5)	
VFX48-1K15-IP	1380	630	900	1150	500	750	920		
VFX48-1K25-IP	1500	710	1000	1250	560	800	1000	K (6)	
VFX48-1K35-IP	1620	710	1100	1350	600	900	1080		
VFX48-1K5-IP	1800	800	1250	1500	630	1000	1200	L (7)	
VFX48-1K75-IP	2100	900	1500	1750	800	1200	1400		
VFX48-2K0-IP	2400	1120	1700	2000	900	1300	1600	M (8)	
VFX48-2K25-IP	2700	1250	1900	2250	1000	1500	1800	N (9)	
VFX48-2K5-IP	3000	1400	2100	2500	1120	1700	2000	O (10)	

Größere Größen sind auf Anfrage erhältlich

* Verfügbar für begrenzte Zeit und so lange es die Antriebstemperatur zulässt. Nenndaten bei 40 °C Umgebungstemperatur

** Zahl in Klammern, z. B. H(2), gibt die Zahl der parallelen Leistungsmodule an.

IP = Als IP20-Modul oder im IP23- oder IP54-Schalt-schrank montiert erhältlich.

Emotron VFX 2.0 - IP54-Version

Typische Motorleistung bei 3-phasiger 525 V Netzspannung (für die Modelle 69-250 und aufsteigend auch als IP20 erhältlich).

VFX-Typ	Max. Ausgangsstrom [A]*	Normalbetrieb (120 %, 1 Min. alle 10 Min.)		Betrieb bei hoher Auslastung (150 %, 1 Min. alle 10 Min.)		Baugröße**	IP-Klasse
		Leistung bei 525 V [kW]	Nennstrom [A]	Leistung bei 525 V [kW]	Nennstrom [A]		
VFX52-003-54	3,8	1,1	2,5	1,1	2,0	B	IP54 wandmontiert
VFX52-004-54	6,0	2,2	4,0	1,5	3,2		
VFX52-006-54	9,0	3	6,0	2,2	4,8		
VFX52-008-54	11,3	4	7,5	3	6,0		
VFX52-010-54	14,3	5,5	9,5	4	7,6		
VFX52-013-54	19,5	7,5	13,0	5,5	10,4		
VFX52-018-54	27,0	11	18,0	7,5	14,4		
VFX52-026-54	39	15	26	11	21	C	
VFX52-031-54	46	18,5	31	15	25		
VFX52-037-54	55	22	37	18,5	29,6		
VFX52-046-54	69	30	46	22	37		
VFX52-061-54	92	37	61	30	49	D	
VFX52-074-54	111	45	74	37	59		
NEU VFX69-082-54	98	55	82	45	66	F69	
VFX69-090-54	108	55	90	45	72		
VFX69-109-54	131	75	109	55	87		
VFX69-146-54	175	90	146	75	117		
VFX69-175-54	210	110	175	90	140		
VFX69-200-54	240	132	200	110	160		
VFX69-250-IP	300	160	250	132	200	H69 (2)	
VFX69-300-IP	360	200	300	160	240		
VFX69-375-IP	450	250	375	200	300		
VFX69-400-IP	480	250	400	220	320		
VFX69-430-IP	516	300	430	250	344	I69 (3)	
VFX69-500-IP	600	315	500	300	400		
VFX69-595-IP	720	400	600	315	480		
VFX69-650-IP	780	450	650	355	520	J69 (4)	
VFX69-720-IP	864	500	720	400	576		
VFX69-800-IP	960	560	800	450	640	IP20-Modul oder IP54/23-Schalt-schrank	
VFX69-995-IP	1200	630	1000	500	800		
VFX69-1K2-IP	1440	800	1200	630	960		
VFX69-1K4-IP	1680	1000	1400	800	1120		
VFX69-1K6-IP	1920	1100	1600	900	1280		
VFX69-1K8-IP	2160	1300	1800	1000	1440		
VFX69-2K0-IP	2400	1400	2000	1100	1600		
VFX69-2K2-IP	2640	1600	2200	1200	1760		
VFX69-2K4-IP	2880	1700	2400	1400	1920		
VFX69-2K6-IP	3120	1900	2600	1500	2080		
VFX69-2K8-IP	3360	2000	2800	1600	2240		
VFX69-3K0-IP	3600	2200	3000	1700	2400		

* Verfügbar für begrenzte Zeit und so lange es die Antriebstemperatur zulässt. Nenndaten bei 40 °C Umgebungstemperatur.

** Zahl in Klammern, z. B. H69 (2), gibt die Zahl der parallelen Leistungsmodul an.

IP = Als IP20-Modul oder im IP23- oder IP54-Schalt-schrank montiert erhältlich.

Emotron VFX 2.0 – IP54-Ausführung

Typische Motorleistung bei 3-phasiger 575 V und 690 V Netzspannung (für die Modelle 69-250 und aufsteigend auch als IP20 erhältlich).

VFX-Typ	Max. Ausgangsstrom [A]*	Normalbetrieb (120 %, 1 Min. alle 10 Min.)			Betrieb bei hoher Auslastung (150 %, 1 Min. alle 10 Min.)			Baugröße**	IP-Klasse
		Leistung bei 575 V [PS]	Leistung bei 690 V [kW]	Nennstrom [A]	Leistung bei 575 V [PS]	Leistung bei 690 V [kW]	Nennstrom [A]		
NEU VFX69-002-54	3,2	1,5	1,5	2	1	0,75	1,6	C69	IP54 wandmontiert
NEU VFX69-003-54	4,8	2	2,2	3	1,5	1,5	2,4		
NEU VFX69-004-54	6,4	3	3	4	2	2,2	3,2		
NEU VFX69-006-54	9,6	4	4	6	3	3	4,8		
NEU VFX69-008-54	12,8	5	5,5	8	4	4	6,4		
NEU VFX69-010-54	16	7,5	7,5	10	5	5,5	8		
NEU VFX69-013-54	20,8	10	11	13	7,5	7,5	10,4		
NEU VFX69-018-54	29	15	15	18	10	11	14,4		
NEU VFX69-021-54	34	20	18,5	21	15	15	16,8		
NEU VFX69-025-54	40	25	22	25	20	18,5	20		
NEU VFX69-033-54	53	30	30	33	25	22	26	D69	
NEU VFX69-042-54	67	40	37	42	30	30	34		
NEU VFX69-050-54	80	50	45	50	40	37	40		
NEU VFX69-058-54	93	60	55	58	40	45	46		
NEU VFX69-082-54	98	75	75	82	60	55	66		
NEU VFX69-090-54	108	75	90	90	60	75	72		
NEU VFX69-109-54	131	100	110	109	75	90	87		
NEU VFX69-146-54	175	125	132	146	100	110	117		
NEU VFX69-175-54	210	150	160	175	125	132	140		
NEU VFX69-200-54	240	200	200	200	150	160	160		
NEU VFX69-250-IP	300	250	250	250	200	200	200	H69 (2)	
NEU VFX69-300-IP	360	300	315	300	250	250	240		
NEU VFX69-375-IP	450	350	355	375	300	315	300		
NEU VFX69-400-IP	480	400	400	400	300	315	320		
NEU VFX69-430-IP	516	400	450	430	350	315	344	I69 (3)	
NEU VFX69-500-IP	600	500	500	500	400	355	400		
NEU VFX69-595-IP	720	600	600	600	500	450	480		
NEU VFX69-650-IP	780	650	630	650	550	500	520	J69 (4)	
NEU VFX69-720-IP	864	750	710	720	600	560	576		
NEU VFX69-800-IP	960	850	800	800	650	630	640	KA69 (5)	
NEU VFX69-905-IP	1080	950	900	900	750	710	720		
NEU VFX69-995-IP	1200	1000	1000	1000	850	800	800	K69 (6)	
NEU VFX69-1K2-IP	1440	1200	1200	1200	1000	900	960		
NEU VFX69-1K4-IP	1680	1500	1400	1400	1200	1120	1120	L69 (7)	
NEU VFX69-1K6-IP	1920	1700	1600	1600	1300	1250	1280	M69 (8)	
NEU VFX69-1K8-IP	2160	1900	1800	1800	1500	1400	1440	N69 (9)	
NEU VFX69-2K0-IP	2400	2100	2000	2000	1700	1600	1600	O69 (10)	
NEU VFX69-2K2-IP	2640	2300	2200	2200	1800	1700	1760	P69 (11)	
NEU VFX69-2K4-IP	2880	2500	2400	2400	2000	1900	1920	Q69 (12)	
NEU VFX69-2K6-IP	3120	2700	2600	2600	2200	2000	2080	R69 (13)	
NEU VFX69-2K8-IP	3360	3000	2800	2800	2400	2200	2240	S69 (14)	
NEU VFX69-3K0-IP	3600	3200	3000	3000	2500	2400	2400	T69 (15)	

* Verfügbar für begrenzte Zeit und so lange es die Antriebstemperatur zulässt. Nenndaten bei 40 °C Umgebungstemperatur

** Zahl in Klammern, z. B. H69 (2), gibt die Zahl der parallelen Leistungsmodule an.

IP = Als IP20-Modul oder im IP23- oder IP54-Schaltsschrank montiert erhältlich.

Emotron VFX 2.0 – IP20-Ausführung

Typische Motorleistung bei 3-phasiger 230 V Netzspannung.

VFX-Typ	Max. Ausgangsstrom [A]*	Normalbetrieb (120 %, 1 Min. alle 10 Min.)			Betrieb bei hoher Auslastung (150 %, 1 Min. alle 10 Min.)			Baugröße
		Leistung bei 230 V [kW]	Leistung bei 230 V [PS]	Nennstrom [A]	Leistung bei 230 V [kW]	Leistung bei 230 V [PS]	Nennstrom [A]	
VFX48-2P5-2Y	3,8	0,37	0,5	2,5	0,25	0,33	2,0	A3
VFX48-3P4-2Y	5,1	0,55	0,75	3,4	0,37	0,5	2,7	
VFX48-4P1-2Y	6,2	0,75	1	4,1	0,55	0,75	3,3	
VFX48-5P6-2Y	8,4	1,1	1,5	5,6	0,75	1	4,5	
VFX48-7P2-2Y	10,8	1,1	1,5	7,2	1,1	1,5	5,8	
VFX48-9P5-2Y	14,3	2,2	3	9,5	1,1	1,5	7,6	
VFX48-012-2Y	18	2,2	3	12	2,2	3,0	9,6	
VFX48-016-2Y	24	4,0	5,5	16	2,2	3,0	12,8	B3
VFX48-023-2Y	34,5	5,5	7,5	23	4,0	5,5	18,4	C3
VFX48-032-2Y	46,5	7,5	10	31	5,5	7,5	24,8	
VFX48-038-2Y	56	11	15	38	7,5	9,6	30,4	
VFX48-025-20	38	5,5	7,5	25	4	5	20	C2
VFX48-030-20	45	7,5	10	30	5,5	7,5	24	
VFX48-036-20	54	7,5	10	36	7,5	10	29	
VFX48-045-20	68	11	15	45	7,5	10	36	
VFX48-058-20	68	15	20	58	11	15	46	
VFX48-060-20	90	15	20	60	11	15	48	D2
VFX48-072-20	108	18,5	25	72	15	20	58	
VFX48-088-20	132	22	30	88	18,5	25	70	
VFX48-105-20	132	30	40	105	22	30	84	
VFX48-142-20	170	37	50	142	30	40	114	E2
VFX48-171-20	205	45	60	171	37	50	137	
VFX48-205-20	246	55	75	205	45	60	164	F2
VFX48-244-20	293	75	100	244	55	75	195	
VFX48-293-20	352	90	125	293	75	100	235	
NEU NEU VFX48-365-20	438	110	150	365	90	125	292	FA2

* Verfügbar für begrenzte Zeit und so lange es die Antriebstemperatur zulässt. Nenndaten bei 40 °C Umgebungstemperatur.



Emotron VFX 2.0 – IP20-Ausführung

Typische Motorleistung bei 3-phasiger 400 und 460 V Netzspannung.

VFX-Typ	Max. Ausgangsstrom [A]*	Normalbetrieb (120 %, 1 Min. alle 10 Min.)			Betrieb bei hoher Auslastung (150 %, 1 Min. alle 10 Min.)			Baugröße
		Leistung bei 400 V [kW]	Leistung bei 460 V [ps]	Nennstrom [A]	Leistung bei 400 V [kW]	Leistung bei 460 V [ps]	Nennstrom [A]	
VFX48-2P5-2Y	3,8	0,75	1	2,5	0,55	0,75	2,0	A3
VFX48-3P4-2Y	5,1	1,1	1,5	3,4	0,75	1	2,7	
VFX48-4P1-2Y	6,2	1,5	2	4,1	1,1	1,5	3,3	
VFX48-5P6-2Y	8,4	2,2	3	5,6	1,5	2	4,5	
VFX48-7P2-2Y	10,8	3,0	4	7,2	2,2	3	5,8	
VFX48-9P5-2Y	14,3	4,0	5	9,5	3,0	4	7,6	
VFX48-012-2Y	18	5,5	7,5	12	4,0	5	9,6	
VFX48-016-2Y	24	7,5	10	16	5,5	7,5	12,8	B3
VFX48-023-2Y	34,5	11	15	23	7,5	10	18,4	C3
VFX48-032-2Y	46,5	15	20	31	11	15	24,8	
VFX48-038-2Y	56	18,5	25	38	15	20	30,4	C2
VFX48-025-20	38	11	15	25	7,5	10	20	
VFX48-030-20	45	15	20	30	11	15	24	
VFX48-036-20	54	18,5	25	36	15	20	29	
VFX48-045-20	68	22	30	45	18,5	25	36	
VFX48-058-20	68	30	40	58	22	30	46	
VFX48-060-20	90	30	40	60	22	30	48	D2
VFX48-072-20	108	37	50	72	30	40	58	
VFX48-088-20	132	45	60	88	37	50	70	
VFX48-105-20	132	55	75	105	45	60	84	
VFX48-142-20	170	75	100	142	55	75	114	E2
VFX48-171-20	205	90	125	171	75	100	137	
VFX48-205-20	246	110	150	205	90	125	164	F2
VFX48-244-20	293	132	200	244	110	150	195	
VFX48-293-20	352	160	250	293	132	200	235	
VFX48-365-20	438	200	300	365	160	250	292	FA2

NEU
NEU

* Verfügbar für begrenzte Zeit und so lange es die Antriebstemperatur zulässt. Nenndaten bei 40 °C Umgebungstemperatur.



Emotron VFX 2.0 – IP20-Ausführung

Typische Motorleistung bei 3-phasiger 575 V und 690 V Netzspannung.

VFX-Typ	Max. Ausgangsstrom [A]*	Normalbetrieb (120 %, 1 Min. alle 10 Min.)			Betrieb bei hoher Auslastung (150 %, 1 Min. alle 10 Min.)			Baugröße
		Leistung bei 575 V [PS]	Leistung bei 690 V [kW]	Nennstrom [A]	Leistung bei 575 V [PS]	Leistung bei 690 V [kW]	Nennstrom [A]	
NEU VFX69-002-20	3,2	1,5	1,5	2	1	0,75	1,6	C2(69)
NEU VFX69-003-20	4,8	2	2,2	3	1,5	1,5	2,4	
NEU VFX69-004-20	6,4	3	3	4	2	2,2	3,2	
NEU VFX69-006-20	9,6	4	4	6	3	3	4,8	
NEU VFX69-008-20	12,8	5	5,5	8	4	4	6,4	
NEU VFX69-010-20	16	7,5	7,5	10	5	5,5	8	
NEU VFX69-013-20	20,8	10	11	13	7,5	7,5	10,4	
NEU VFX69-018-20	29	15	15	18	10	11	14,4	
NEU VFX69-021-20	34	20	18,5	21	15	15	16,8	
NEU VFX69-025-20	40	25	22	25	20	18,5	20	
NEU VFX69-033-20	53	30	30	33	25	22	26	D2(69)
NEU VFX69-042-20	67	40	37	42	30	30	34	
NEU VFX69-050-20	80	50	45	50	40	37	40	
NEU VFX69-058-20	93	60	55	58	40	45	46	

* Verfügbar für begrenzte Zeit und so lange es die Antriebstemperatur zulässt. Nenndaten bei 40 °C Umgebungstemperatur.





Emotron FDU 2.0

Sichern Sie den Durchfluss und sparen Sie Energie

Der Emotron FDU 2.0-Frequenzumrichter wurde speziell für die Regelung variabler Bremsmomentlasten, wie z. B. Durchfluss- und Druckanwendungen, entwickelt. Er passt die Motordrehzahl kontinuierlich an das erforderliche Niveau an, wodurch Energieverbrauch und Verschleiß minimiert werden. Eine einzigartige adaptive Schutzfunktion schützt Ihre Prozesse vor Beschädigung und ungeplante Stillstandzeiten. Gängige Anwendungen sind Pumpen, Ventilatoren, Kompressoren und Gebläse.



HAUPTFUNKTIONEN

- NEU – Bedieneinheit mit Echtzeituhr. Optional mit Bluetooth-Kommunikation.
- Als stabiles und zertifiziertes IP54-Metallgehäuse oder als IP20/21-Ausführung verfügbar.
- Frequenzumrichter aller Größen werden standardmäßig mit einem integrierten EMV-Filter der Kategorie C3 geliefert. C3-Anforderungen werden mit 80 m Motorkabel erfüllt (IP2Y=25 m).
- Sanftanläufe minimieren den Startstrom und lineare Stopps vermeiden Druckschläge.
- Ein Emotron FDU kann ohne externe Steuerungssysteme bis zu sieben Pumpen/Ventilatoren steuern.
- Die Energiesparfunktion schaltet den Motor ab, wenn dessen Betrieb nicht erforderlich ist, um den Druck aufrechtzuerhalten.
- Die Effizienz wird über die Einstellung der Pumpe erhöht, in festgelegten Intervallen mit höchster Geschwindigkeit zu laufen, um beispielsweise Schlamm fortzuspülen.
- Temperatur-/Drehzahlgeregelte Ventilatoren gewährleisten eine geringere Geräuschentwicklung, eine gleichmäßigere Antriebstemperatur und höhere Effizienz.
- Ist standardmäßig mit einer Belastungssensor-Funktion ausgestattet.
- Ein abnehmbares, mehrsprachiges Bedienteil ist standardmäßig enthalten. Folgende Sprachen werden in der Bedieneinheit unterstützt: Deutsch, Englisch, Schwedisch, Niederländisch, Französisch, Spanisch, Russisch, Italienisch, Tschechisch, Türkisch und Polnisch.
- Betriebsparameter können in Ihren Prozesseinheiten eingestellt werden, z. B. m³/min und bar.
- Über eine externe Bedieneinheit mit eigenständigem Speicher wird die Übergabe oder Übernahme von Einstellungen vereinfacht.
- Gemäß UL (UL 840) zugelassene Ausführung erhältlich (nicht für IP2Y).
- Für die Schifffahrt (DNV-GL & BV) zugelassene Ausführung erhältlich (nicht für IP2Y, IP2x).
- Eine flüssigkeitsgekühlte Ausführung ist bei Baugrößen über 90 A erhältlich.

Emotron FDU 2.0 – IP54-Ausführung

Typische Motorleistung bei 3-phasiger 230 V Netzspannung (für die Modelle ab 48-430 und aufsteigend auch als IP20 erhältlich).

FDU Modell	Max. Ausgangsstrom [A]*	Normalbetrieb (120 %, 1 Min. alle 10 Min.)			Betrieb bei hoher Auslastung (150 %, 1 Min. alle 10 Min.)			Baugröße**	IP-Klasse
		Leistung bei 230 V [kW]	Leistung bei 230 V [ps]	Nennstrom [A]	Leistung bei 230 V [kW]	Leistung bei 230 V [ps]	Nennstrom [A]		
FDU48-003-54	3,0	0,37	0,5	2,5	0,37	0,5	2,0	B	IP54 wandmontiert
FDU48-004-54	4,8	0,75	1	4,0	0,55	0,75	3,2		
FDU48-006-54	7,2	1,1	1,5	6,0	0,75	1	4,8		
FDU48-008-54	9,0	1,5	2	7,5	1,1	1,5	6,0		
FDU48-010-54	11,4	2,2	3	9,5	1,5	2	7,6		
FDU48-013-54	15,6	2,2	3	13,0	2,2	3	10,4		
FDU48-018-54	21,6	4	5	18,0	3	3	14,4		
FDU48-026-54	31	5,5	7,5	26	4	5	21	C	
FDU48-031-54	37	7,5	10	31	5,5	7,5	25		
FDU48-037-54	44	7,5	10	37	7,5	10	29,6		
FDU48-046-54	55	11	15	46	7,5	10	37		
FDU48-061-54	73	15	20	61	11	15	49	D	
FDU48-074-54	89	18,5	25	74	15	20	59		
FDU48-090-54	108	22	30	90	18,5	25	72	E	
FDU48-109-54	131	30	40	109	22	30	87		
FDU48-146-54	175	37	50	146	30	40	117		
FDU48-175-54	210	45	60	175	37	50	140		
FDU48-210-54	252	55	75	210	45	60	168	F	
FDU48-250-54	300	75	100	250	55	75	200		
FDU48-295-54	354	90	125	295	75	100	236		
FDU48-365-54	438	110	150	365	90	125	292	FA	
FDU48-430-IP	516	110	150	430	110	125	344	H (2)	IP20-Modul oder IP54/23-Schalt-schrank
FDU48-500-IP	600	160	200	500	110	150	400		
FDU48-600-IP	720	200	250	600	132	200	480		
FDU48-650-IP	780	200	250	650	160	200	520		
FDU48-750-IP	900	220	300	750	200	250	600		
FDU48-860-IP	1032	250	350	860	220	300	688		
FDU48-1K0-IP	1200	300	400	1000	250	350	800		
FDU48-1K15-IP	1380	355	450	1150	250	400	920		
FDU48-1K25-IP	1500	400	500	1250	315	400	1000		
FDU48-1K35-IP	1620	400	550	1350	355	450	1080		
FDU48-1K5-IP	1800	450	600	1500	400	500	1200		
FDU48-1K75-IP	2100	560	750	1750	450	600	1400		
FDU48-2K0-IP	2400	630	800	2000	500	650	1600		
FDU48-2K25-IP	2700	710	900	2250	560	750	1800		
FDU48-2K5-IP	3000	800	1000	2500	630	800	2000		
Größere Größen sind auf Anfrage erhältlich									

* Verfügbar für begrenzte Zeit und so lange es die Antriebstemperatur zulässt. Nenndaten bei 40 °C Umgebungstemperatur

** Zahl in Klammern, z. B. H(2), gibt die Zahl der parallelen Leistungsmodule an.

IP = Als IP20-Modul oder im IP23- oder IP54-Schalt-schrank montiert erhältlich.

Emotron FDU 2.0 – IP54-Ausführung

Typische Motorleistung bei 3-phasiger 400 V und 460 V Netzspannung (für die Modelle ab 48-430 und aufsteigend auch als IP20 erhältlich).

FDU Modell	Max. Ausgangsstrom [A]*	Normalbetrieb (120 %, 1 Min. alle 10 Min.)			Betrieb bei hoher Auslastung (150 %, 1 Min. alle 10 Min.)			Baugröße**	IP-Klasse
		Leistung bei 400 V [kW]	Leistung bei 460 V [ps]	Nennstrom [A]	Leistung bei 400 V [kW]	Leistung bei 460 V [ps]	Nennstrom [A]		
FDU48-003-54	3,0	0,75	1	2,5	0,55	1	2,0	B	IP54 wandmontiert
FDU48-004-54	4,8	1,5	2	4,0	1,1	1,5	3,2		
FDU48-006-54	7,2	2,2	3	6,0	1,5	2	4,8		
FDU48-008-54	9,0	3	3	7,5	2,2	3	6,0		
FDU48-010-54	11,4	4	5	9,5	3	3	7,6		
FDU48-013-54	15,6	5,5	7,5	13,0	4	5	10,4		
FDU48-018-54	21,6	7,5	10	18,0	5,5	7,5	14,4		
FDU48-026-54	31	11	15	26	7,5	10	21	C	
FDU48-031-54	37	15	20	31	11	15	25		
FDU48-037-54	44	18,5	25	37	15	20	29,6		
FDU48-046-54	55	22	30	46	18,5	25	37	D	
FDU48-061-54	73	30	40	61	22	30	49		
FDU48-074-54	89	37	50	74	30	40	59	E	
FDU48-090-54	108	45	60	90	37	50	72		
FDU48-109-54	131	55	75	109	45	60	87		
FDU48-146-54	175	75	100	146	55	75	117		
FDU48-175-54	210	90	125	175	75	100	140	F	
FDU48-210-54	252	110	150	210	90	125	168		
FDU48-250-54	300	132	200	250	110	150	200	FA	
FDU48-295-54	354	160	250	295	132	200	236		
FDU48-365-54	438	200	300	365	160	250	292	IP20-Modul oder IP54/23-Schalt-schrank	
FDU48-430-IP	516	220	350	430	200	250	344		H (2)
FDU48-500-IP	600	250	400	500	220	350	400		I (3)
FDU48-600-IP	720	315	500	600	250	400	480		
FDU48-650-IP	780	355	550	650	315	400	520		
FDU48-750-IP	900	400	600	750	355	500	600		J (4)
FDU48-860-IP	1032	450	700	860	400	550	688		
FDU48-1K0-IP	1200	560	800	1000	450	650	800		KA (5)
FDU48-1K15-IP	1380	630	900	1150	500	750	920		
FDU48-1K25-IP	1500	710	1000	1250	560	800	1000		K (6)
FDU48-1K35-IP	1620	710	1100	1350	600	900	1080		
FDU48-1K5-IP	1800	800	1250	1500	630	1000	1200		L (7)
FDU48-1K75-IP	2100	900	1500	1750	800	1200	1400		
FDU48-2K0-IP	2400	1120	1700	2000	900	1300	1600		M (8)
FDU48-2K25-IP	2700	1250	1900	2250	1000	1500	1800	N (9)	
FDU48-2K5-IP	3000	1400	2100	2500	1120	1700	2000	O (10)	

Größere Größen sind auf Anfrage erhältlich

* Verfügbar für begrenzte Zeit und so lange es die Antriebstemperatur zulässt. Nenndaten bei 40 °C Umgebungstemperatur.

** Zahl in Klammern, z. B. H(2), gibt die Zahl der parallelen Leistungsmodulare an.

IP = Als IP20-Modul oder im IP23- oder IP54-Schalt-schrank montiert erhältlich.

Emotron FDU 2.0 – IP54-Ausführung

Typische Motorleistung bei 3-phasiger 525 V Netzspannung (für die Modelle 69-250 und aufsteigend auch als IP20 erhältlich).

FDU Modell	Max. Ausgangsstrom [A]*	Normalbetrieb (120 %, 1 Min. alle 10 Min.)		Betrieb bei hoher Auslastung (150 %, 1 Min. alle 10 Min.)		Baugröße **	IP-Klasse
		Leistung bei 525 V [kW]	Nennstrom [A]	Leistung bei 525 V [kW]	Nennstrom [A]		
FDU52-003-54	3,0	1,1	2,5	1,1	2,0	B	IP54 wandmontiert
FDU52-004-54	4,8	2,2	4,0	1,5	3,2		
FDU52-006-54	7,2	3	6,0	2,2	4,8		
FDU52-008-54	9,0	4	7,5	3	6,0		
FDU52-010-54	11,4	5,5	9,5	4	7,6		
FDU52-013-54	15,6	7,5	13,0	5,5	10,4		
FDU52-018-54	21,6	11	18,0	7,5	14,4		
FDU52-026-54	31	15	26	11	21	C	
FDU52-031-54	37	18,5	31	15	25		
FDU52-037-54	44	22	37	18,5	29,6		
FDU52-046-54	55	30	46	22	37		
FDU52-061-54	73	37	61	30	49	D	
FDU52-074-54	89	45	74	37	59		
FDU69-082-54	98	55	82	45	66	F69	
FDU69-090-54	108	55	90	45	72		
FDU69-109-54	131	75	109	55	87		
FDU69-146-54	175	90	146	75	117		
FDU69-175-54	210	110	175	90	140		
FDU69-200-54	240	132	200	110	160		
FDU69-250-IP	300	160	250	132	200	H69 (2)	
FDU69-300-IP	360	200	300	160	240		
FDU69-375-IP	450	250	375	200	300		
FDU69-400-IP	480	250	400	220	320		
FDU69-430-IP	516	300	430	250	344	I69 (3)	
FDU69-500-IP	600	315	500	300	400		
FDU69-595-IP	720	400	600	315	480		
FDU69-650-IP	780	450	650	355	520	J69 (4)	
FDU69-720-IP	864	500	720	400	576		
FDU69-800-IP	960	560	800	450	640	IP20-Modul oder IP54/23-Schalt-schrank	
FDU69-995-IP	1200	630	1000	500	800		
FDU69-1K2-IP	1440	800	1200	630	960		
FDU69-1K4-IP	1680	1000	1400	800	1120		
FDU69-1K6-IP	1920	1100	1600	900	1280		
FDU69-1K8-IP	2160	1300	1800	1000	1440		
FDU69-2K0-IP	2400	1400	2000	1100	1600		
FDU69-2K2-IP	2640	1600	2200	1200	1760		
FDU69-2K4-IP	2880	1700	2400	1400	1920		
FDU69-2K6-IP	3120	1900	2600	1500	2080		
FDU69-2K8-IP	3360	2000	2800	1600	2240		
FDU69-3K0-IP	3600	2200	3000	1700	2400		

* Verfügbar für begrenzte Zeit und so lange es die Antriebstemperatur zulässt. Nenndaten bei 40 °C Umgebungstemperatur.

** Zahl in Klammern, z. B. H69(2), gibt die Zahl der parallelen Leistungsmodul an.

IP = Als IP20-Modul oder im IP23- oder IP54-Schalt-schrank montiert erhältlich.

Emotron FDU 2.0 – IP54-Ausführung

Typische Motorleistung bei 3-phasiger 575 V und 690 V Netzspannung (für die Modelle 69-250 und aufsteigend auch als IP20 erhältlich).

FDU Modell	Max. Ausgangsstrom [A]*	Normalbetrieb (120 %, 1 Min. alle 10 Min.)			Betrieb bei hoher Auslastung (150 %, 1 Min. alle 10 Min.)			Baugröße**	IP-Klasse
		Leistung bei 575 V [ps]	Leistung bei 690 V [kW]	Nennstrom [A]	Leistung bei 575 V [PS]	Leistung bei 690 V [kW]	Nennstrom [A]		
NEU FDU69-002-54	3,2	1,5	1,5	2	1	0,75	1,6	C69	IP54 wandmontiert
NEU FDU69-003-54	4,8	2	2,2	3	1,5	1,5	2,4		
NEU FDU69-004-54	6,4	3	3	4	2	2,2	3,2		
NEU FDU69-006-54	9,6	4	4	6	3	3	4,8		
NEU FDU69-008-54	12,8	5	5,5	8	4	4	6,4		
NEU FDU69-010-54	16	7,5	7,5	10	5	5,5	8		
NEU FDU69-013-54	20,8	10	11	13	7,5	7,5	10,4		
NEU FDU69-018-54	29	15	15	18	10	11	14,4		
NEU FDU69-021-54	34	20	18,5	21	15	15	16,8		
NEU FDU69-025-54	40	25	22	25	20	18,5	20		
NEU FDU69-033-54	53	30	30	33	25	22	26	D69	
NEU FDU69-042-54	67	40	37	42	30	30	34		
NEU FDU69-050-54	80	50	45	50	40	37	40		
NEU FDU69-058-54	93	60	55	58	40	45	46		
NEU FDU69-082-54	98	75	75	82	60	55	66		
NEU FDU69-090-54	108	75	90	90	60	75	72	F69	
NEU FDU69-109-54	131	100	110	109	75	90	87		
NEU FDU69-146-54	175	125	132	146	100	110	117		
NEU FDU69-175-54	210	150	160	175	125	132	140		
NEU FDU69-200-54	240	200	200	200	150	160	160		
NEU FDU69-250-IP	300	250	250	250	200	200	200		H69 (2)
NEU FDU69-300-IP	360	300	315	300	250	250	240		
NEU FDU69-375-IP	450	350	355	375	300	315	300		
NEU FDU69-400-IP	480	400	400	400	300	315	320		
NEU FDU69-430-IP	516	400	450	430	350	315	344	I69 (3)	
NEU FDU69-500-IP	600	500	500	500	400	355	400		
NEU FDU69-595-IP	720	600	600	600	500	450	480		
NEU FDU69-650-IP	780	650	630	650	550	500	520	J69 (4)	
NEU FDU69-720-IP	864	750	710	720	600	560	576		
NEU FDU69-800-IP	960	850	800	800	650	630	640	IP20-Modul oder IP54/23-Schalt-schrank	
NEU FDU69-905-IP	1080	950	900	900	750	710	720		
NEU FDU69-995-IP	1200	1000	1000	1000	850	800	800		
NEU FDU69-1K2-IP	1440	1200	1200	1200	1000	900	960		
NEU FDU69-1K4-IP	1680	1500	1400	1400	1200	1120	1120		
NEU FDU69-1K6-IP	1920	1700	1600	1600	1300	1250	1280		
NEU FDU69-1K8-IP	2160	1900	1800	1800	1500	1400	1440		
NEU FDU69-2K0-IP	2400	2100	2000	2000	1700	1600	1600		
NEU FDU69-2K2-IP	2640	2300	2200	2200	1800	1700	1760		
NEU FDU69-2K4-IP	2880	2500	2400	2400	2000	1900	1920		
NEU FDU69-2K6-IP	3120	2700	2600	2600	2200	2000	2080		
NEU FDU69-2K8-IP	3360	3000	2800	2800	2400	2200	2240		
NEU FDU69-3K0-IP	3600	3200	3000	3000	2500	2400	2400		

* Verfügbar für begrenzte Zeit und so lange es die Antriebstemperatur zulässt. Nenndaten bei 40 °C Umgebungstemperatur.

** Zahl in Klammern, z. B. H69 (2), gibt die Zahl der parallelen Leistungsmodule an.

IP = Als IP20-Modul oder im IP23- oder IP54-Schalt-schrank montiert erhältlich.

Emotron FDU 2.0 – IP20-Ausführung

Typische Motorleistung bei 3-phasiger 230 V Netzspannung.

FDU Modell	Max. Ausgangsstrom [A]*	Normalbetrieb (120 %, 1 Min. alle 10 Min.)			Betrieb bei hoher Auslastung (150 %, 1 Min. alle 10 Min.)			Baugröße
		Leistung bei 230 V [kW]	Leistung bei 230 V [PS]	Nennstrom [A]	Leistung bei 230 V [kW]	Leistung bei 230 V [PS]	Nennstrom [A]	
FDU48-2P5-2Y	3,0	0,37	0,5	2,5	0,25	0,33	2,0	A3
FDU48-3P4-2Y	4,1	0,55	0,75	3,4	0,37	0,5	2,7	
FDU48-4P1-2Y	4,9	0,75	1	4,1	0,55	0,75	3,3	
FDU48-5P6-2Y	6,7	1,1	1,5	5,6	0,75	1	4,5	
FDU48-7P2-2Y	8,6	1,1	1,5	7,2	1,1	1,5	5,8	
FDU48-9P5-2Y	11,4	2,2	3	9,5	1,1	1,5	7,6	
FDU48-012-2Y	14,4	2,2	3	12	2,2	3	9,6	
FDU48-016-2Y	19,2	4,0	5,5	16	2,2	3	12,8	B3
FDU48-023-2Y	27,6	5,5	7,5	23	4,0	5,5	18,4	C3
FDU48-032-2Y	37,2	7,5	10	31	5,5	7,5	24,8	
FDU48-038-2Y	45,6	11	15	38	7,5	10	30,4	
FDU48-025-20	30	5,5	7,5	25	4	5	20	C2
FDU48-030-20	36	7,5	10	30	5,5	7,5	24	
FDU48-036-20	43	7,5	10	36	7,5	10	29	
FDU48-045-20	54	11	15	45	7,5	10	36	
FDU48-058-20	68	15	20	58	11	15	46	
FDU48-072-20	86	18,5	25	72	15	20	58	D2
FDU48-088-20	106	22	30	88	18,5	25	70	
FDU48-105-20	126	30	40	105	22	30	84	
FDU48-142-20	170	37	50	142	30	40	114	E2
FDU48-171-20	205	45	60	171	37	50	137	
FDU48-205-20	246	55	75	205	45	60	164	F2
FDU48-244-20	293	75	100	244	55	75	195	
FDU48-293-20	352	90	125	293	75	100	235	
FDU48-365-20	438	110	150	365	90	125	292	FA2

* Verfügbar für begrenzte Zeit und so lange es die Antriebstemperatur zulässt. Nenndaten bei 40 °C Umgebungstemperatur.



Emotron FDU 2.0 – IP20-Ausführung

Typische Motorleistung bei 3-phasiger 400 und 460 V Netzspannung.

FDU Modell	Max. Ausgangsstrom [A]*	Normalbetrieb (120 %, 1 Min. alle 10 Min.)			Betrieb bei hoher Auslastung (150 %, 1 Min. alle 10 Min.)			Baugröße
		Leistung bei 400 V [kW]	Leistung bei 460 V [ps]	Nennstrom [A]	Leistung bei 400 V [kW]	Leistung bei 460 V [ps]	Nennstrom [A]	
FDU48-2P5-2Y	3,0	0,75	1	2,5	0,55	0,75	2,0	A3
FDU48-3P4-2Y	4,1	1,1	1,5	3,4	0,75	1	2,7	
FDU48-4P1-2Y	4,9	1,5	2	4,1	1,1	1,5	3,3	
FDU48-5P6-2Y	6,7	2,2	3	5,6	1,5	2	4,5	
FDU48-7P2-2Y	8,6	3,0	4	7,2	2,2	3	5,8	
FDU48-9P5-2Y	11,4	4,0	5	9,5	3,0	4	7,6	
FDU48-012-2Y	14,4	5,5	7,5	12	4,0	5	9,6	
FDU48-016-2Y	19,2	7,5	10	16	5,5	7,5	12,8	B3
FDU48-023-2Y	27,6	11	15	23	7,5	10	18,4	C3
FDU48-032-2Y	37,2	15	20	31	11	15	24,8	
FDU48-038-2Y	45,6	18,5	25	38	15	20	30,4	
FDU48-025-20	30	11	15	25	7,5	10	20	C2
FDU48-030-20	36	15	20	30	11	15	24	
FDU48-036-20	43	18,5	25	36	15	20	29	
FDU48-045-20	54	22	30	45	18,5	25	36	
FDU48-058-20	68	30	40	58	22	30	46	
FDU48-072-20	86	37	50	72	30	40	58	D2
FDU48-088-20	106	45	60	88	37	50	70	
FDU48-105-20	127	55	75	105	45	60	84	
FDU48-142-20	170	75	100	142	55	75	114	E2
FDU48-171-20	205	90	125	171	75	100	137	
FDU48-205-20	246	110	150	205	90	125	164	F2
FDU48-244-20	293	132	200	244	110	150	195	
FDU48-293-20	352	160	250	293	132	200	235	
FDU48-365-20	438	200	300	365	160	250	292	FA2

* Verfügbar für begrenzte Zeit und so lange es die Antriebstemperatur zulässt. Nenndaten bei 40 °C Umgebungstemperatur.



Emotron FDU 2.0 – IP20-Ausführung

Typische Motorleistung bei 3-phasiger 575 V und 690 V Netzspannung.

VFX-Typ	Max. Ausgangsstrom [A]*	Normalbetrieb (120 %, 1 Min. alle 10 Min.)			Betrieb bei hoher Auslastung (150 %, 1 Min. alle 10 Min.)			Baugröße
		Leistung bei 575 V [PS]	Leistung bei 690 V [kW]	Nennstrom [A]	Leistung bei 575 V [PS]	Leistung bei 690 V [kW]	Nennstrom [A]	
NEU FDU69-002-20	3,2	1,5	1,5	2	1	0,75	1,6	C2(69)
NEU FDU69-003-20	4,8	2	2,2	3	1,5	1,5	2,4	
NEU FDU69-004-20	6,4	3	3	4	2	2,2	3,2	
NEU FDU69-006-20	9,6	4	4	6	3	3	4,8	
NEU FDU69-008-20	12,8	5	5,5	8	4	4	6,4	
NEU FDU69-010-20	16	7,5	7,5	10	5	5,5	8	
NEU FDU69-013-20	20,8	10	11	13	7,5	7,5	10,4	
NEU FDU69-018-20	29	15	15	18	10	11	14,4	
NEU FDU69-021-20	34	20	18,5	21	15	15	16,8	
NEU FDU69-025-20	40	25	22	25	20	18,5	20	
NEU FDU69-033-20	53	30	30	33	25	22	26	D2(69)
NEU FDU69-042-20	67	40	37	42	30	30	34	
NEU FDU69-050-20	80	50	45	50	40	37	40	
NEU FDU69-058-20	93	60	55	58	40	45	46	

* Verfügbar für begrenzte Zeit und so lange es die Antriebstemperatur zulässt. Nenndaten bei 40 °C Umgebungstemperatur.



Allgemeine Daten

Allgemeine Spezifikationen für Emotron VFX/FDU 2.0

Netzspannung: *	VFX/FDU48 VFX/FDU52 VFX/FDU69	3-phasig, 230-480 V** +10%/-15 % (-10 % bei 230 V) 3-phasig, 230-525 V** +10 %/-15 % 3-phasig, 400-690 V** +10 %/-15 %
Netzfrequenz		45 bis 65 Hz
Gesamt-Leistungsfaktor Eingang		0,95 (IP20/21 und IP54), 0,7 - 0,8 (IP2Y)
Ausgangsspannung		0-Netzspannung:
Ausgangsfrequenz		0-400 Hz
Ausgangs-Schaltfrequenz		3 kHz (48-293/295/365 = 2 kHz), FDU einstellbar 1,5-6 kHz
Wirkungsgrad bei Nennlast		97 % für Modelle 003 bis 018 (IP20/21 und IP54) 98 % für Modelle 025 bis 3K0 (IP20/21 und IP54) 93 % für IP2Y Baugrößen A3 und B3 95 % für IP2Y Baugröße C3

* Erhältlich für geerdete, asymmetrisch geerdete und isolierte Stromversorgung (TN- und IT-Netze).

**Über Parameter ausgewählte Nennspannung.

Umgebungsbedingungen

Parameter	Normaler Betrieb
Normale Umgebungstemperatur	0 °C bis 40 °C (32 °F bis 104 °F). Für die Größen C69/D69/C2(69)/D2(69): 0 °C bis 45 °C (32 °F bis 113 °F). mit Leistungsminderung max. 50/55 °C
Atmosphärischer Druck	86 – 106 kPa (12,5 – 15,4 PSI)
Relative Luftfeuchtigkeit nach IEC 60721-3-3	Klasse 3K4, 5 – 95 % und nicht kondensierend
Verschmutzung, gemäß IEC 60721-3-3	Kein elektrisch leitender Staub zulässig. Kühlluft muss sauber und frei von korrodierenden Stoffen sein. Chemische Gase, Klasse 3C2 (lackierte Platinen 3C3). Feststoffe, Klasse 3S2.
Vibrationen	Nach IEC 60068-2-6, Sinusschwingungen: 10<f<57 Hz, 0,075 mm (0,00295 ft) 57<f<150 Hz, 1g (0,035 oz) Baugrößen B bis D2: IEC 60721-3-3 3M4 (2 - 9 Hz, 3,0mm und 9 - 20 Hz, gem. 1g (10 m/s ²))
Betriebshöhe	0-1000 m (0 - 3280 ft) 480 V Frequenzrichter mit einer Leistungsminderung von 1 % pro 100 m (328 ft) Nennstrom bis 4000 m (13123 ft) 690-V-Frequenzrichter mit einer Leistungsminderung von 1 % pro 100 m (328 ft) Nennstrom bis 2000 m (6562 ft) Lackierte Platinen erforderlich für 2000 – 4000 m (6562 – 13123 ft).

Parameter	Lagerbedingungen
Temperatur	- 20 bis + 60 °C (- 4 bis + 140 °F)
Atmosphärischer Druck	86-106 kPa (12,5 - 15,4 PSI)
Relative Luftfeuchtigkeit nach IEC 60721-3-1	Klasse 1K4, max. 95 % und nicht kondensierend und keine Eisbildung.



VFX/FDU48:
Modell 430 – 500 (H)

VFX/FDU69:
Modell 250 – 400 (H69)



VFX/FDU48:
Modell 600 - 750 (I)

VFX/FDU69:
Modell 430 – 595 (I69)

Standards

Markt	Standard	Beschreibung
Europäische	EMV-Richtlinie	2014/30/EU
	Niederspannungsrichtlinie	2014/35/EU
	WEEE-Richtlinie	2012/19/EU
Alle	EN 60204-1	Sicherheit von Maschinen – Elektrische Ausrüstung von Maschinen Teil 1: Allgemeine Anforderungen.
	EN(IEC)61800-3:2004	Elektrische Antriebssysteme mit variabler Drehzahl Teil 3: EMV-Anforderungen einschließlich spezieller Prüfverfahren. EMV-Richtlinie: Konformitätserklärung und CE-Kennzeichnung
	EN(IEC)61800-5-1 Ausg. 2,0	Elektrische Antriebssysteme mit variabler Drehzahl Teil 5-1. Sicherheitsanforderungen – Elektrik, Thermik und Energie. Niederspannungsrichtlinie: Konformitätserklärung und CE-Kennzeichnung
	IEC 60721-3-3	Klassifizierung von Umweltbedingungen. Luftqualität, chemische Dämpfe, Gerät in Betrieb. Chemische Gase 3C2, Festpartikel 3S2. Optional mit lackierten Platinen Gerät in Betrieb. Chemische Gase Klasse 3C3, Festpartikel 3S2.
Nord- und Südamerika	UL508C	UL-Sicherheitsstandard für Leistungsumrichtgeräte
	USL	USL (United States Standards-gelistet) gemäß den Anforderungen für UL508C-Leistungsumrichtgeräte
	UL 840	UL-Sicherheitsstandard für Leistungsumrichtgeräte. Isolierungskoordination einschl. Abstände und Schrumpfungsabstände für elektrische Geräte.
	CNL	CNL (Canadian National Standards-gelistet) gemäß den Anforderungen für CAN/ CSA C22.2 No. 14-10 Industrielle Steuerungsanlagen.
Russland	EAC (ehemals GOST R)	Für alle Größen.

Betrieb bei höheren Temperaturen

Emotron Frequenzumrichter sind für den Betrieb bei einer Umgebungstemperatur von maximal 40 °C ausgelegt.

Baugröße C69/D69/C2(69)/D2(69) Nenntemperatur max. 45 °C.

Die meisten Modelle des Frequenzumrichters können jedoch mit Leistungsverlusten auch bei höheren Temperaturen eingesetzt werden (Leistungsminderung).

Mögliche Leistungsminderung

Leistungsminderung des Ausgangsstrom ist möglich mit

- 1 %/Grad Celsius bis max. +10 °C (max. 50 °C für IP2Y)

- 1 %/Grad Celsius bis max. +15 °C (max. 55 °C für IP54 und IP20/21)

- 0,55 %/Grad Fahrenheit bis max. + 18 °F (max. 122 °F für IP2Y)

- 0,55 %/Grad Fahrenheit bis max. + 27 °F (max. 131 °F für IP54 und IP20/21)

Abmessungen, Gewichte und Kühlluftstrom

Die nachstehenden Tabellen bieten eine Übersicht über die Abmessungen, Gewichte und den erforderlichen Luftstrom zur Schaltschrankmontage der Module.

Antriebe mit den Modellnummern bis 48-365 sind als wandmontierte Module erhältlich; alternativ kann eine IP54-Ausführung (Baugröße B bis FA)

und eine IP20/21-Ausführung (Baugröße C2 bis FA2) ausgewählt werden, die ebenfalls zur Schaltschrankmontage optimiert sind.

Die Modelle ab 48-430/69-250 aufsteigend bestehen aus 2 bis 15 parallel geschalteten leistungselektronischen Bausteinen (PEBBs, Power Electronic Building Blocks), die in IP23- oder IP54-Standard-Schaltschränken geliefert oder gemäß IP20 an den Schaltschrank/die Bedieneinheit montiert werden können.

Mechanische Spezifikationen für die Modelle VFX/FDU48/69 – IP2Y- und IP20/21-Ausführung

Modelle	Baugröße	Abm. H1/H2 x B x T mm (Zoll) IP20*	Abm. H1/H3 x B x T mm (Zoll) IP21**	Gewicht kg (lbs) IP20/IP21	Luftstrom m3/Stunde
48-2P5-2Y bis -012-2Y	A3	220/287 x 120 x 169 (8,7/11,3 x 4,7 x 6,7)	-	2,6 (5,7)	39
48-016-2Y bis -023-2Y	B3	255/325 x 145 x 179 (9,8/12,8 x 5,7 x 7)	-	3,9 (8,6)	89
48-032-2Y bis -038-2Y	C3	335/407 x 190 x 187 (13,2/16 x 7,5 x 7,4)	-	5 (11)	177
48-025 bis 48-030/ 69-002 bis 69-013	C2/C2(69)	446/536 x 176 x 267 (17,2/21,1 x 6,9 x 10,5)	438/559 x 196 x 282 (17,2/22 x 7,7 x 11,1)	17 (37,5)	120
48-036 bis 48-058/ 69-018 bis 69-025					170
48-060 bis 48-105/ 69-033 bis 69-058	D2/D2(69)	545/658 x 220 x 291 (21,5/25,9 x 8,7 x 11,5)	545/670 x 240 x 307 (21,5/26,4 x 9,5 x 12,1)	30 (66)	170
48-106 bis 48-171	E2	956/956 x 275 x 294 (37,6/37,6 x 10,8 x 11,6)	956/956 x 275 x 323 (37,6/37,6 x 10,8 x 12,7)	53 (117)	510
48-205 bis 48-293	F2	956/956 x 335 x 294 (37,6/37,6 x 13,2 x 11,6)	956/956 x 335 x 323 (37,6/37,6 x 13,2 x 12,7)	69 (152)	800
48-365	FA2	1090/1250 x 335 x 306 (42,9/49,5 x 13,2 x 12,1)		84 (185)	1020

H1 = Gehäusehöhe H2 = Gesamthöhe einschließlich Kabelanschlüsse H3 = Gesamthöhe einschließlich oberer Abdeckung
* ohne obere Abdeckung ** mit oberer Abdeckung

IP2Y- und IP20/21-Ausführungen von Emotron VFX 2.0 und FDU 2.0



Mechanische Spezifikationen für die Modelle VFX/FDU48 und VFX/FDU52 - IP54-Ausführung

Modelle (48- oder 52-)	Baugröße	IP20/21 Abm. H x W x D mm (Zoll)	IP54 Abm. H x B x T mm (Zoll)	IP20/21 Gewicht kg (lb)	IP54 Gewicht kg (lb)	Luftstrom m ³ /Stunde
003 bis 018	B	k. A.	350/416 x 203 x 203 (13,8/16,4 x 8 x 7,9)	-	12,5 (27,6)	75
026 bis 031	C	k. A.	440/512 x 178 x 292 (17,3/20,2 x 7 x 11,5)	-	24 (52,9)	120
037 bis 046						170
061 bis 074	D	k. A.	545/590 x 220 x 295 (21,5/23,2 x 8,7 x 11,5)	-	32 (70,6)	170
090 bis 109	E	k. A.	950 x 285 x 314 (37,4 x 11,2 x 12,4)	-	56 (123,5)	510
146 bis 175						
210 bis 295	F	k. A.	950 x 345 x 314 (37,4 x 13,6 x 12,4)	-	75 (165,4)	800
365	FA	k. A.	1395 x 345 x 365 (54,9 x 13,6 x 14,4)	-	95 (209)	1020
430 bis 500	H (2xF)	1036 x 500 x 450 (40,8 x 19,7 x 17,7)	2250 x 600 x 600 (88,6 x 23,6 x 23,6)	170 (374,8)	380 (837,8)	1600
600 bis 750	I (3xF)	1036 x 730 x 450 (40,8 x 28,7 x 17,7)	2250 x 900 x 600 (88,6 x 35,4 x 23,6)	248 (546,7)	506 (1116)	2400
860 bis 1K0	J (2xH)	1036 x 1100 x 450 (40,8 x 43,3 x 17,7)	2250 x 1200 x 600 (88,6 x 47,2 x 23,6)	340 (749,6)	697 (1537)	3200
1K15 bis 1K25	KA (H+I)	1036 x 1365 x 450 (40,8 x 53,7 x 17,7)	2250 x 1500 x 600 (88,6 x 59,1 x 23,6)	418 (921,5)	838 (1847)	4000
1K35 bis 1K5	K (2xI)	1036 x 1630 x 450 (40,8 x 64,2 x 17,7)	2250 x 1800 x 600 (88,6 x 70,9 x 23,6)	496 (1093)	987 (2176)	4800
1K75	L (2xH+I)	1036 x 2000 x 450 (40,8 x 78,7 x 17,7)	2250 x 2100 x 600 (88,6 x 82,7 x 23,6)	588 (1296)	1190 (2624)	5600
2K0	M (H+2xI)	1036 x 2230 x 450 (40,8 x 87,8 x 17,7)	2250 x 2400 x 600 (88,6 x 94,5 x 23,6)	666 (1468)	1323 (2917)	6400
2K25	N (3xI)	1036 x 2530 x 450 (40,8 x 99,6 x 17,7)	2250 x 2700 x 600 (88,6 x 106,3 x 23,6)	744 (1640)	1518 (3347)	7200
2K5	O (2xH+2xI)	1036 x 2830 x 450 (40,8 x 111,4 x 17,7)	2250 x 3000 x 600 (88,6 x 118,1 x 23,6)	836 (1834)	1772 (3907)	8000

1) IP20-Modul zur Schaltschrankmontage.
k. A. = keine Angabe



VFX/FDU48/52: Modell 003 - 018 (B)

VFX/FDU48/52: Modell 026 - 046 (C)

VFX/FDU48/52: Modell 061 - 074 (D)

Mechanische Spezifikationen für die Modelle VFX/FDU69 - IP54-Ausführung

Modelle (69-)	Baugröße	IP20/21 Abm. H x W x D mm (Zoll)	IP54 Abm. H x B x T mm (Zoll)	IP20/21 Gewicht kg (lb)	IP54 Gewicht kg (lb)	Luftstrom m ³ /Stunde
002 bis 025	C69	–	440/512 x 178 x 314 (17,3/20,2 x 7,0 x 12,3)	–	19,8 (43,6)	170
033 bis 058	D69	–	545/590 x 220 x 295 (21,5/23,2 x 8,7 x 11,6)	–	32 (70,5)	170
082 bis 200	F69	–	1090 x 345 x 314 (42,9 x 13,6 x 12,4)	–	77 (169,8)	800
250 bis 400	H69 (2xF69)	1176 x 500 x 450 (46,3 x 19,7 x 17,7)	2250 x 600 x 600 (88,6 x 23,6 x 23,6)	176 (388)	399 (879,6)	1600
430 bis 595	I69 (3xF69)	1176 x 730 x 450 (46,3 x 28,7 x 17,7)	2250 x 900 x 600 (88,6 x 35,4 x 23,6)	257 (566,6)	563 (1241)	2400
650 bis 800	J69 (2xH69)	1176 x 1100 x 450 (46,3 x 43,3 x 17,7)	2250 x 1200 x 600 (88,6 x 47,2 x 23,6)	352 (776)	773 (1704)	3200
905 bis 995	KA69 (H69+I69)	1176 x 1365 x 450 (46,3 x 53,7 x 17,7)	2250 x 1500 x 600 (88,6 x 59,1 x 23,6)	433 (954,6)	937 (2066)	4000
1K2	K69 (2xI69)	1176 x 1630 x 450 (46,3 x 64,2 x 17,7)	2250 x 1800 x 600 (88,6 x 70,9 x 23,6)	514 (1133)	1100 (2425)	4800
1K4	L69 (2xH69+I69)	1176 x 2000 x 450 (46,3 x 78,7 x 17,7)	2250 x 2100 x 600 (88,6 x 82,7 x 23,6)	609 (1343)	1311 (2890)	5600
1K6	M69 (H69+2xI69)	1176 x 2230 x 450 (46,3 x 87,8 x 17,7)	2250 x 2400 x 600 (88,6 x 94,5 x 23,6)	690 (1521)	1481 (3265)	6400
1K8	N69 (3xI69)	1176 x 2530 x 450 (46,3 x 99,6 x 17,7)	2250 x 2700 x 600 (88,6 x 106,3 x 23,6)	771 (1700)	1651 (3640)	7200
2K0	O69 (2xH69+2xI69)	1176 x 2830 x 450 (46,3 x 111,4 x 17,7)	2250 x 3000 x 600 (88,6 x 118,1 x 23,6)	866 (1909)	1849 (4076)	8000
2K2	P69 (H69+3xI69)	1176 x 3130 x 450 (46,3 x 123,2 x 17,7)	2250 x 3300 x 600 (88,6 x 129,9 x 23,6)	947 (2088)	2050 (4519)	8800
2K4	Q69 (4xI69)	1176 x 3430 x 450 (46,3 x 135 x 17,7)	2250 x 3600 x 600 (88,6 x 141,7 x 23,6)	1028 (2266)	2214 (4881)	9600
2K6	R69 (2xH69+3xI69)	1176 x 3730 x 450 (46,3 x 146,9 x 17,7)	2250 x 3900 x 600 (88,6 x 153,5 x 23,6)	1123 (2476)	2423 (5342)	10400
2K8	S69 (H69+4xI69)	1176 x 4030 x 450 (46,3 x 158,7 x 17,7)	2250 x 4200 x 600 (88,6 x 165,4 x 23,6)	1204 (2654)	2613 (5761)	11200
3K0	T69 (5xI69)	1176 x 4330 x 450 (46,3 x 170,5 x 17,7)	2250 x 4500 x 600 (88,6 x 177,2 x 23,6)	1285 (2833)	2777 (6122)	12000

1) IP20-Modul zur Schaltschrankmontage.
n/a = nicht anwendbar



VFX/FDU48: Modell 090 - 175 (E)



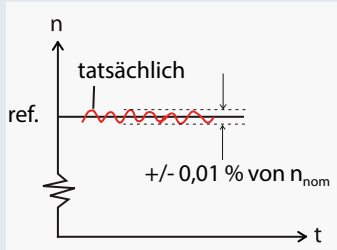
VFX/FDU48: Modell 210 - 295 (F)
VFX/FDU69: Modell 082 - 200 (F69)



VFX/FDU48: Modell 430 - 500 (H) IP20-Modul

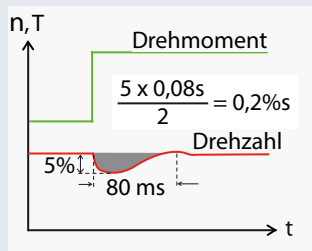
Regelungsleistung für Emotron VFX 2.0 (Drehzahl)

Statische Genauigkeit der Drehzahlregelung
(Linearität):



Geschlossener Regelkreis = 0,01 % von n_{nom} .
Offener Regelkreis = 0,1 % von n_{nom} .

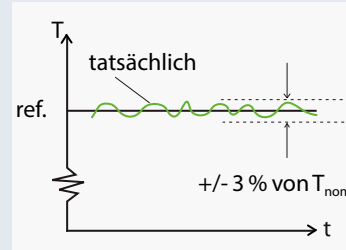
Dynamische Genauigkeit der Drehzahlregelung
(Wirkungsabfall):



Geschlossener Regelkreis = 0,2 % Sek. (100 % Laststufe)
Offener Regelkreis = 0,4 % Sek. (100 % Laststufe)

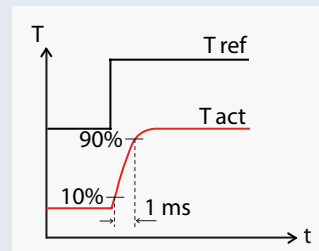
Regelungsleistung für Emotron VFX 2.0 (Drehmoment)

Statische Genauigkeit der Drehmomentsteuerung
(Linearität):



Geschlossener Regelkreis: < 3 % von T_{nom}
Offener Regelkreis: < 3 % für Drehzahlen
von 10 bis 100 % des Nennwerts, und < 10 %
bei einer Drehzahl von Null (% von n_{nom}).

Dynamische Genauigkeit der Drehmomentsteuerung:



Geschlossener und offener Regelkreis:
100 % Drehmomentstufen-Anstiegszeit = 1 ms.

Regelungsleistung für Emotron FDU 2.0 (V/Hz)

Drehzahlregelungsgenauigkeit
= ca. 1 % von n_{nom}
(Schlupffrequenz).

Drehmomentgenauigkeit
= ca. 5 % von T_{nom}
(20–100 % Drehzahl).

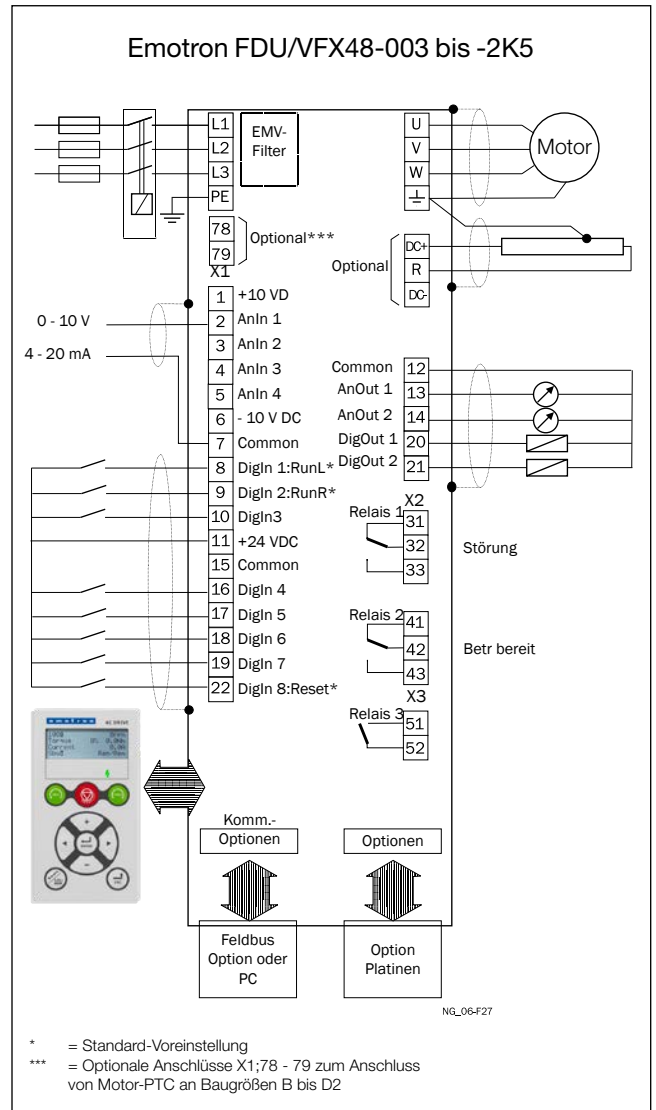
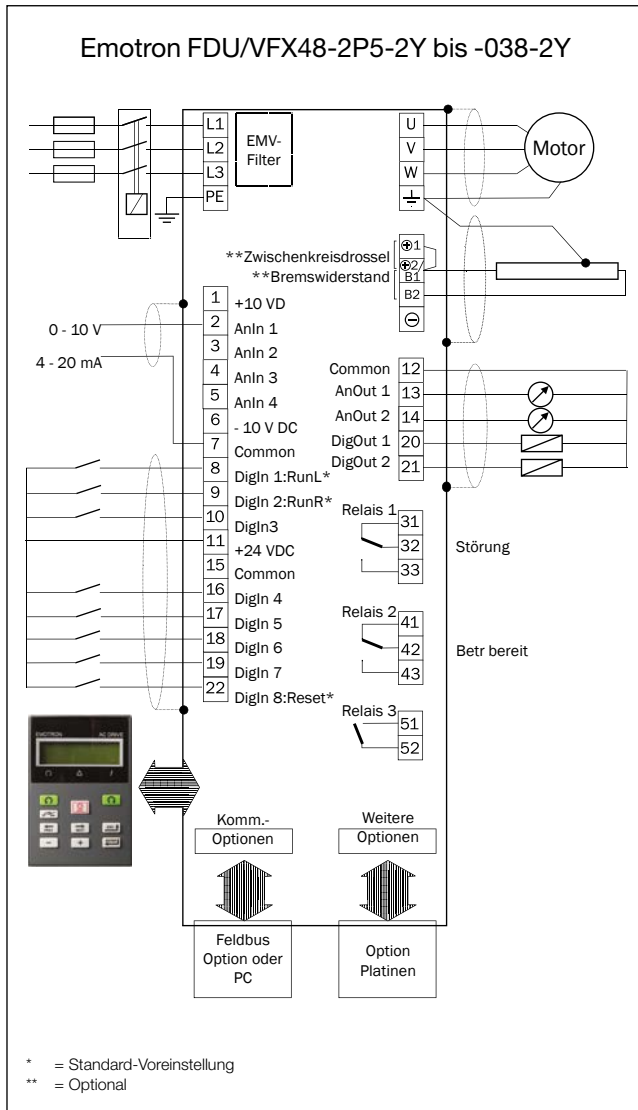
Grundlegende E/A-Daten

Eingänge Steuersignale: Analog (differenziell), 4 Kanäle	
Analogspannung/-Strom Max. Eingangsspannung Eingangsimpedanz	0 – ± 10 V/0 – 20 mA über Schalter +30 V 20 kΩ (Spannung) 250 Ω (Strom)
Auflösung Hardwaregenauigkeit Nichtlinearität	11 Bit + Vorzeichen 0,5 % Typ + 1 ½ LSB fsd 1½ LSB
Digital: 8 Kanäle	
Eingangsspannung Max. Eingangsspannung Eingangsimpedanz Signalverzögerung	Hoch: >9 V _{DC} ; gering: <4 V _{DC} + 30 V _{DC} <3,3 V _{DC} : 4,7 kΩ , ≥3,3 V _{DC} : 3,6 kΩ ≤8 ms
Ausgänge Steuersignale: Analog, 2 Kanäle	
Ausgangsspannung/Strom Maximale Ausgangsspannung Kurzschlussstrom (∞) Ausgangsimpedanz Auflösung Maximale Lastimpedanz für Strom Hardwaregenauigkeit Offset Nichtlinearität	0 – 10 V/0 – 20 mA über Software-Einstellung + 15 V bei 5 mA kont. + 15 mA (Spannung) + 140 mA (Strom) 10 Ω (Spannung) 10 Bit 500 Ω 1,9 % Typ fsd (Spannung), 2,4 % Typ fsd (Strom) 3 LSB 2 LSB
Digital, 2 Kanäle	
Ausgangsspannung Kurzschlussstrom (∞)	Hoch >20 V _{DC} bei 50 mA, >23 V DC offen Gering <1 V _{DC} bei 50 mA 100 mA max. (zusammen mit + 24 V _{DC})
Relais, 3 Stck.	
Kontakte	0,1 – 2 A/U max. 250 V AC oder 42 V _{DC}
Nennspannungen	
+ 10 V _{DC} - 10 V _{DC} + 24 V _{DC}	+ 10 V _{DC} bei 10 mA Kurzschlussstrom + 30 mA max. - 10 V _{DC} bei 10 mA + 24 V _{DC} Kurzschlussstrom + 100 mA max. (zusammen mit Digitalausgängen)

Für Anschlussinformationen und Standardeinstellungen siehe „Anwenderschnittstellendaten“ auf Seite 26



Anwenderschnittstellendaten



X1	Name:	Funktion (Voreinstellung):
1	+10 V	+ 10 V DC Netzspannung
2	AnIn1	Solldrehzahl
3	AnIn2	Nicht verwendet
4	AnIn3	Nicht verwendet
5	AnIn4	Nicht verwendet
6	-10 V	- 10 V DC Netzspannung
7	Common	Signalmasse
8	DigIn 1	RunL
9	DigIn 2	RunR
10	DigIn 3	Nicht verwendet
11	+24 V	+ 24 V DC Netzspannung
12	Common	Signalmasse
13	AnOut 1	Min. Drehzahl bis max. Drehzahl
14	AnOut 2	0 bis max. Drehmoment
15	Common	Signalmasse
16	DigIn 4	Nicht verwendet
17	DigIn 5	Nicht verwendet
18	DigIn 6	Nicht verwendet
19	DigIn 7	Nicht verwendet

X1	Name:	Funktion (Voreinstellung):
20	DigOut 1	Betr bereit
21	DigOut 2	Bremse/Kein Fehler
22	DigIn 8	Reset

X2	Name:	Funktion (Voreinstellung):
31	N/C 1	Relais 1 Ausgang=Fehler Aktiv wenn der Frequenzumrichter im Zustand FEHLER ist. N/C ist offen, wenn das Relais aktiv ist (gilt für alle Relais) N/O ist geschlossen, wenn das Relais aktiv ist (gilt für alle Relais)
32	COM 1	
33	N/O 1	
41	N/C 2	Relais 2 Ausgang=Bereit Aktiv, wenn der Umrichter bereit für einen Start ist
42	COM 2	
43	N/O 2	

X3	Name:	Funktion (Voreinstellung):
51	COM 3	Relais 3 Ausgang=Nicht verwendet
52	N/O 3	

Alle Ein- und Ausgänge sind programmierbar.

Standardoptionen

Für Emotron VFX/FDU 2.0

STANDARDOPTION	IP2Y		IP20/21 und IP54/20	
	Baugrößen A3 – C3		Baugrößen C2 - FA2 und C69 - F69/C2(69) - F2(69)	
	Alle Platinen sind lackiert. Möglicher Einsatz von 2 Optionskarten und 1 Kommunikationsoption.		Alle Platinen sind lackiert. Möglicher Einsatz von 3 Optionskarten und 1 Kommunikationsoption.	
	Teilenr.	Bemerkung	Teilenr.	Bemerkung
I/O-Board	01-6070-01		01-3876-01	
Encoder-Platine	01-6070-03		01-3876-03	Max. 1 Encoder-Platine
PTC/PT100-Board	Nicht vorhanden		01-3876-08	Max. 2 PTC/PT100-Board
PTC-Board	01-6070-08		Nicht vorhanden	
RS232/485	01-6070-07		01-3876-04	
Externe Spannungsversorgung	01-6070-00		Optional erhältlich	
Sicherer Halt	01-6070-02		Optional erhältlich (IP54) (IP2x: siehe Preisliste)	
CRIO-Platine	Nicht vorhanden		01-3876-07	Nur für VFX
Kraninterface	Nicht vorhanden		590059	230 V _{AC} Nur für VFX
			590060	24 V _{DC} Nur für VFX
Feldbus - Profibus	01-6070-05		01-3876-05	
Feldbus - DeviceNet	01-6070-06		01-3876-06	
Feldbus - CANopen	01-6070-16		01-3876-16	
Ethernet - Modbus TCP	01-6070-09		01-3876-09	
Ethernet - Modbus/TCP M12	01-6070-14		01-3876-14	
Ethernet - EtherCAT®	01-6070-10		01-3876-10	
Ethernet - Profinet IO 1-Port	01-6070-11		01-3876-11	
Ethernet - Profinet IO 2-Port	01-6070-12		01-3876-12	
Ethernet - EtherNet IP 2-Port	01-6070-13		01-3876-13	

NEU

I/O-Board



3 zusätzliche Relaisausgänge (230 V AC/5 A NO/NC).
3 zusätzliche Differenzial-Digitaleingänge (24 V/3,2 kΩ;
AC oder DC), alle programmierbar. Eingänge bieten
eine Isolierung von 50 V AC/DC zwischen den
Kanälen. Maximal 3 I/O-Boards können pro
Frequenzrichter eingebaut werden.

Encoder-Platine



Differenzial-Encoder-Eingang geeignet für 5-V- (TTL)
oder 24-V- (HTL) Inkremental-Encoder, Bereich
5-16384 Pulse/Umdrehung. Eingänge min. 9 kΩ.
Max. Frequenz = 100 kHz. Für Eintakt- oder
Differenzial-Encoder (A/B, A'/B'). Wählbarer
Encoder-Versorgungsspannungsausgang 5 V DC
oder 24 V DC.

PTC/PT100-Board



1 isolierter PTC-Eingang gemäß DIN 44081/44082.
Max. 6 PTC-Thermistoren können in Reihe an den
PTC-Eingang angeschlossen werden.
Zudem sind 3 PT100-Eingänge, 2/3/4-Kabel,
gemäß EN 60751 enthalten.

PTC-Board



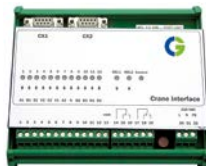
1 isolierter PTC-Eingang gemäß DIN 44081/44082.
Max. 6 PTC-Thermistoren können in Reihe an den
PTC-Eingang angeschlossen werden.

CRIO-Platine (VFX)



Kranoptionskarte zur Steuerung des Hubs und der
Hebevorrichtung. Eingänge für die Joystick-Steuerung:
unterstützen 4-stufige, Motorpotentiometer oder
Analogswert-Joystick-Typen. Eingänge für
Frequenzkorrektur- und Endschalter (2+2).
Alle 12 Digitaleingänge 24 V/5 kΩ (8 – 24 V) DC.
2 Relaisausgänge 250 V/2AAC, zum Schutz der
mechanischen Bremse und zum Schutz bei
Lastabweichungen. Lastabhängiger
Feldabschwächungsvorgang von Hubvorrichtungen
wird auch unterstützt.

Kraninterface (VFX)



Isolierte I/O-Schnittstelle zur Steuerung von Signalen
zwischen (vorhandenen) Kransteuerungen und
Kranoptionsplatine (CRIO).

- Verfügbar für 230 V/27 kΩ (120 - 250 V) AC
- 24 V/2,7 kΩ (15 - 36 V) DC-Eingangssignale.
- LED-Anzeigen für alle Ein- und Ausgänge.
- Zur Hutschienenmontage.
- H x B x T = 125 x 150 x 50 mm

RS232/RS485 isoliert



Isolierte, serielle RS232/RS485-
Kommunikationsplatine. Für Modbus/RTU-
Kommunikationsprotokoll.
Baudraten: 2400 - 38400 bits/s unterstützt.

Standardoptionen für Emotron VFX/FDU 2.0

Feldbus- und Ethernet-Boards

Gängige Frequenzrichter-Ansprechzeit = 10 ms (exklusive eventueller Ethernet-Verzögerungen).



Feldbus - Profibus

Feldbus-Optionsmodul zur Profibus DP- oder DP V1-Kommunikation. Verwenden Sie einen 9-poligen D-sub-Stecker.
Baudraten: 9,6 kbits/s - 12 Mbits/s unterstützt.

Feldbus - DeviceNet

Feldbus-Optionsmodul zur DeviceNet-Kommunikation.
Baudraten: 125 - 500 kbits/s unterstützt.

Ethernet - Modbus/TCP

Industrielles Ethernet-Optionsmodul für Modbus/TCP-Protokoll. Stecker vom Typ RJ45.
Baudraten: 10 oder 100 Mbits/s unterstützt.

Ethernet – Modbus/TCP M12

Industrielles Ethernet-Optionsmodul für Modbus/TCP-Protokoll. Stecker vom Typ M12, 2-Port.
Baudraten: 10 oder 100 Mbits/s unterstützt.

Ethernet - Profinet IO 1-Port

Industrielles Ethernet-Optionsmodul für Profinet IO (RT)-Protokoll. Stecker vom Typ RJ45.
Baudrate: 100 Mbits/s

Ethernet - Profinet IO 2-Port

Industrielles Ethernet-Optionsmodul für Profinet IO (RT)-Protokoll. 2 x Stecker vom Typ RJ45.
Baudrate: 100 Mbits/s

Ethernet - EtherCAT®

Industrielles Ethernet-Optionsmodul für EtherCAT-Protokoll.
2 x Stecker vom Typ RJ45 (IN und OUT).
Baudrate: 100 Mbits/s

Ethernet – EtherNet IP 2-Port

Industrielles Ethernet-Optionsmodul für EtherNet IP-Protokoll. 2 x Stecker vom Typ RJ45.
Baudrate: 100 Mbits/s

Feldbus - CANopen *NEU*

Feldbus-Optionsmodul zur CANopen-Kommunikation. CANopen-zertifiziert, konform mit Profil DS301 V4.02. Verwenden Sie einen 9-poligen D-sub-Stecker.
Baudraten 10 kbit/s bis 1 Mbits/s

Bedieneinheiten-Satz, inkl. leerer Bedieneinheit



Die externe Bedieneinheit IP54 ist geeignet für die Montage an einer Gehäusetür. Diese Option muss in Kombination mit einem Frequenzrichter eingesetzt werden, der mit einer integrierten Bedieneinheit bestellt wurde.

Teilenr.

- 01-6878-40 (Größe B)
- 01-6879-40 (Größe C)
- 01-6880-40 (Größe D und aufwärts)

01-7211-00 (IP2X-Geräte. Ohne PPU)

Bedieneinheiten-Satz, inkl. Bedieneinheit



Die externe Bedieneinheit IP54 ist geeignet für die Montage an einer Paneeltür. Diese Option muss in Kombination mit einem Frequenzrichter eingesetzt werden, der mit einer leeren Bedieneinheit bestellt wurde.

Teilenr.

- 01-6878-00 Std. PPU (Größe B)
- 01-6878-10 PPU mit Bluetooth (Größe B)
- 01-6879-00 Std. PPU (Größe C)
- 01-6879-10 PPU mit Bluetooth (Größe C)
- 01-6880-00 Std. PPU (Größe D und aufwärts)
- 01-6880-10 PPU mit Bluetooth (Größe D und aufwärts)

Handsteuergerät HCP 2.0



Handsteuergerät mit voller Funktionalität. Zur vorübergehenden Nutzung einfach an den Frequenzrichter anzuschließen, z. B. bei Inbetriebnahme und Wartung. Das HCP 2.0 ermöglicht die Einstellung der Parameter und die Anzeige von Istwerten sowie Störungsprotokollen. Zudem bietet es die Möglichkeit, Parameterdaten von einem Frequenzrichter zu anderen Frequenzrichtern zu kopieren.
Teilenr. 01-5039-30 (komplett mit Kabel)

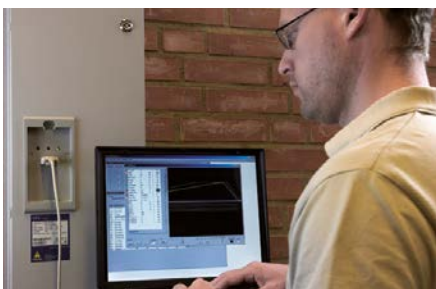
Standardoptionen für Emotron VFX/FDU 2.0

Externe Spannungsversorgung



Platine für externe Spannungsversorgung für FU-Typ IP2Y, Baugrößen A3, B3 und C3
Zum Anschluss an eine externe 24-V-AC/DC-Netzspannung. Wenn die Hauptstromversorgung getrennt wird, wird der Betrieb von Steuerplatine, Bedieneinheit und den angeschlossenen Optionen, zum Beispiel der Feldbus-Kommunikation, fortgesetzt.

EmoSoftCom



Schießen Sie einen PC mit einem RS232-Standardkabel unter der Bedieneinheit an der Vorderseite an. Die PC-Software EmoSoftCom ermöglicht Signalaufzeichnungen und das Speichern/Laden von Parameter-Datensicherungen, z. B. während Wartungs- und Reparaturarbeiten.

Sicherer Halt



Platine für Sicherer Halt (STO; Safe Torque Off) für Frequenzumrichter vom Typ IP2Y, Baugrößen A3, B3 und C3
Die zusätzlich integrierten Ein- und Ausgänge für die Hilfsstromkreise (sicherer Halt) entsprechen den Standards EN-IEC 62061:2005 SIL2 und EN-ISO 13849-1:2006.

Verschraubungen für die IP54-Baugrößen B, C und D



Verschraubungssätze sind für die Baugrößen B, C, und D erhältlich.

EMV-Metalverschraubungen für Motor- und Bremswiderstandskabel.

Teilenr.	Current	Baugröße
01-4601-21	3 - 6A (M16 - M20)	B
01-4601-22	8 - 10A (M16 - M25)	
01-4601-23	13 - 18A (M16 - M32)	
01-4399-01	26 - 31A (M12 - M32)	C
01-4399-00	37 - 46A (M12 - M40)	
01-4833-00	61 - 74A (M20 - M50)	D

Bedieneinheit mit Bluetooth-Komm. **NEU**

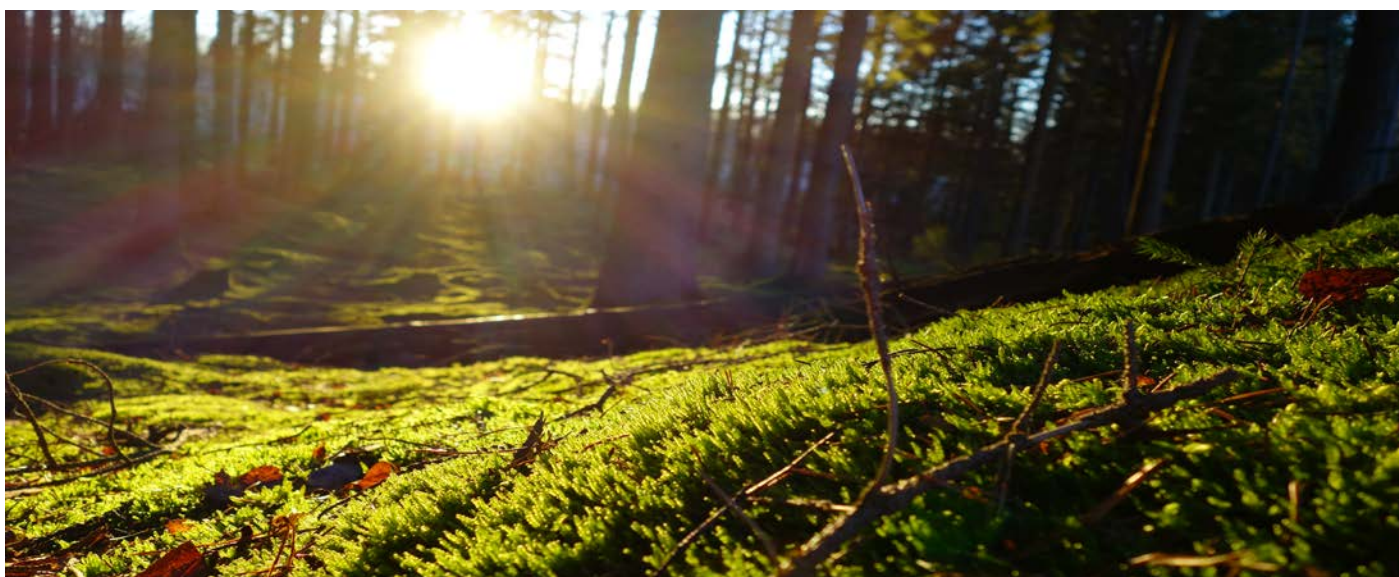


Neue 4-zeilige PPU mit Bluetooth-Kommunikation, verwendet mit „Emo PPU“-App (für iPhone und Android-Handys).

Beschichtete Platinen

Alle Frequenzumrichterplatinen sind ebenfalls in beschichteter Ausführung erhältlich, empfohlen z. B. für Abwasserpumpenanwendungen (Schwefelwasserstoffgase) oder Installationen mit gelegentlich hoher Feuchtigkeit (im Fall einer Maschinenrauminstallation oder tropischen Klimas).

IEC60721-3-3 Gase Klasse 3C3, Festpartikel 3S2



Werkseitig montierte Optionen für Emotron VFX/FDU 2.0

Externe Spannungsversorgung



Integrierte Platine für die externe Spannungsversorgung. Zum Anschluss an eine externe 24-V-AC/DC-Netzspannung. Wenn die Hauptstromversorgung getrennt wird, wird der Betrieb von Steuerplatine, Bedieneinheit und den angeschlossenen Optionen, zum Beispiel der Feldbus-Kommunikation, fortgesetzt.
Teilenr.: 01-3954-00
Teilenr.: 01-3954-50 (beschichtet)

Leere Bedieneinheit



Leere Bedieneinheit anstelle einer Bedieneinheit (zur Erfüllung von IP54). Anzeige-LEDs für Stromversorgung, Betrieb und Fehler verfügbar.

Sicherer Halt



Sicherer Halt für Baugrößen B bis D2 (verwenden 1 der 3 Optionspositionen)



Sicherer Halt für Baugröße E, E2 und größer

Die zusätzlich integrierten Ein- und Ausgänge für die Hilfsstromkreise (sicherer Halt) entsprechen den Standards EN-IEC 62061:2005 SIL2 und EN-ISO 13849-1:2006.

EMV-Filter Klasse C2

EMV-Filter gemäß EN61800-3:2004 Klasse C2 - erste Umgebung, eingeschränkter Vertrieb. Für die Baugrößen B bis D2. Im Antriebsmodul integriert.
Hinweis: EMV-Filter gemäß Klasse C3 - zweite Umgebung standardmäßig in allen Antriebsgeräten integriert.

Brems-Chopper

Alle Emotron VFX/FDU-Antriebe können optional mit einem integrierten Brems-Chopper ausgerüstet werden (bei IP2Y standardmäßig enthalten). Brems-Chopper sind für ein kontinuierliches Bremsen bei Antriebs-Nennlast ausgelegt (IP20/21 und IP54). Diese Option kann nicht nachträglich installiert werden. Der Bremswiderstand muss außen am Frequenzrichter montiert werden. (Siehe Seite 28 für eine Bremswiderstandsoption).

Anschluss DC+/DC-

DC+/DC-Klemmen zum externen Anschluss des Emotron VFX/FDU-Antriebs DC-Link. Diese Option ist bei Verwendung der Overshoot Clamp erforderlich.



PTC

Werksmontierter, potenzialfreier Motor-PTC-Eingang entspricht DIN44081/44082. Verfügbar für die Baugrößen B bis D2. Verwenden Sie die PTC/PT100-Optionskarte, falls zusätzliche Eingänge benötigt werden.



Erweiterte Optionen für Emotron VFX/FDU 2.0

Erweitertes EMV-Filter 90-650A



EMV-Filter gemäß EN61800-3:2004 Klasse C2
 – erste Umgebung, eingeschränkter Vertrieb.
 Ab Baugröße E. Nennspannung=480 V, 50/60 Hz.
 Max. 40 °C Umgebungstemperatur.

Antriebsmodell	Filtertyp	Abmessungen H x B x T [mm]	Gewicht [kg]	Gehäuse
VFX/FDU48-090	3F480-100.230	325x150x107	7,1	IP20 ¹
VFX/FDU48-109	3F480-125.230	345x175x127	10	IP20 ¹
VFX/FDU48-146	3F480-150.230	375x175x135	10	IP20 ¹
VFX/FDU48-175	3F480-180.230	490x170x158	13,5	IP00 ²
VFX/FDU48-210	3F480-220.230	490x170x158	13,5	IP00 ²
VFX/FDU48-250	3F480-250.230	490x230x158	18,2	IP00 ²
VFX/FDU48-300	3F480300.230	490x230x158	18,2	IP00 ²
VFX/FDU48-375	3F480-400.230	580x230x158	22	IP00 ²
VFX/FDU48-430	3F480-500.230	630x345x158	37,5	IP00 ²
VFX/FDU48-500	3F480-500.230	630x345x158	37,5	IP00 ²
VFX/FDU48-600	3F480-600.230	660x375x187	42	IP00 ²
VFX/FDU48-650	3F480-700.230	865x345x157	42	IP00 ²

1=Schraubenklemme (geschützt)

2=Sammelschienenklemmen

Ausgangsdrossel (dU/dt)

Ausgangsdrosseln (separat erhältlich) werden bei Kabellängen von ca. 100 m für alle Einzelantriebe empfohlen. Wenden Sie sich bei parallel geschalteten Antrieben an Ihren Zulieferer. Aufgrund der Schaltung der Ausgangsspannung verlaufen hochkapazitive Stromspitzen durch die Parasitärkapazitäten zwischen den Phasen und zur Erde. Abgeschirmte Kabel haben mehr Parasitärkapazitäten. Ausgangsdrosseln müssen so nah wie möglich am Antriebsausgang installiert werden. Ausgangsdrosseln begrenzen zudem die Spannungsspitzen an den Motorwicklungen.

Nennspannung = 800 V, IP00-Einheiten. Geeignet zur Schaltschrankinstallation bis IP23.

Max. 40 °C Umgebungstemperatur.

Paralleler Anschluss der Ausgangsspulen möglich, wenn eine höhere Stromstärke erforderlich ist (z. B. ein Filter pro PEBB).



Nennstrom (IN) A/Phase	L [mH]	Gewicht [kg]	Abmessungen H x B x T [mm]	Teilennr.
2,8	1,5	0,6	60x78x95	473160 00
4,4	1	0,6	60x78x95	473161 00
6,6	0,65	0,6	60x78x95	473162 00
11	0,4	1	65x96x105	473163 00
14,3	0,3	1	65x96x105	473164 00
18,2	0,25	1,2	74x96x105	473165 00
26,4	0,175	1,2	74x96x105	473166 00
32	0,15	1,7	84x125x140	473167 00
65	0,1	4	105x155x205	473168 00
90	0,1	8,4	120x90x235	473169 00
146	0,05	10,2	140x190x260	473170 00
175	0,05	13,4	160x210x180	473171 00
275	0,032	18,4	170x230x200	473172 00
275 (flache Montage)	0,032	18,4	193x254x162	74052065L2
320	0,025	18,9	170x230x200	473173 00
410	0,021	22,6	180x240x210	473174 00

Overshoot clamp

In Kombination mit der Ausgangsdrossel begrenzt die Overshoot Clamp die Spannung am Motor.

Für Nennspannungen von 380 – 690 V.

H x B x T = 250 x 145 x 95 mm

Teilenr..

052163 (Größe B–F/F2/F69)

052220 (Größe G und aufwärts)



Sinusfilter



Zur ausschließlichen Nutzung mit FDU-Antrieben. Nennspannung= 400 V \pm 25%, 50/60 Hz (690 V auf Anfrage). Max. 40 °C Umgebungstemperatur. IP20= mit Gehäuse und Schraubenklemmen. IP00=kein Gehäuse und Sammelschienenverbindungen.

Spannungsabfall ca. 25 V bei Nennstrom 50 Hz. Überlast: 110 % für 5 min., 150 % für 2 min. oder 200 % für 30 s. Für weitere Informationen siehe Filterauswahl-Anleitung, Seite 31

Filtertyp 3AFS400-	Schutzart	Leistung [kW]	Nennstrom (IN) A/Phase	Netzausfall [W]	Gewicht [kg]	Abmessungen H x B x T [mm]
002,5	IP20	0,75	2,5	75	5	190x165x160
004	IP20	1,5	4	90	5	190x165x160
007	IP20	2,2	7	125	7	250x162x162
010	IP20	4	10	165	9	250x162x162
013	IP20	5,5	13	190	12	250x162x162
016	IP20	7,5	16	220	13	300x210x180
025	IP20	11	25	250	18	300x250x210
035	IP20	15	35	275	25	300x270x235
010	IP00	4	10	165	9	195x200x115
013	IP00	5,5	13	190	12	225x200x115
016	IP00	7,5	16	220	13	225x240x135
025	IP00	11	25	250	18	270x250x160
035	IP00	15	35	275	25	270x250x160
050	IP00	22	50	320	45	280x300x250
063	IP00	30	63	550	49	270x300x370
080	IP00	37	80	380	65	324x360x320
100	IP00	45	100	530	65	324x360x320
125	IP00	55	125	650	85	335x390x320
150	IP00	75	150	580	119	440x480x340
180	IP00	90	180	760	131	440x480x340
250	IP00	132	250	600	135	420x420x390
300	IP00	160	300	1000	140	420x420x390
400	IP00	200	400	1100	320	440x500x400
500	IP00	250	500	1250	335	470x500x400

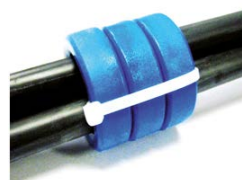
Gleichtaktfilter

Gleichtaktfilter werden hauptsächlich zur Reduzierung der Gleichtaktströme in Motoren verwendet (häufig bei Motoren mit einer Größe >280 verwendet). Durch den Einsatz von Gleichtaktfiltern können Beschädigungen der Motoraufhängung vermieden werden.

Alle drei Motorphasen (ohne Abschirmung) müssen durch Gleichtaktfilterringe geführt werden. Diese Filter können auch zur Reduzierung von EMV-Emissionen in Versorgungskabeln verwendet werden.

Di = 35mm, Dy = 59mm, L = 55mm, m = 0,35 kg.

Teilenr. 052213 (Baugröße G – T69 erfordert einen Gleichtaktfilter pro PEBB).



Erweiterte Optionen für Emotron VFX/FDU 2.0

Bremswiderstände



VPR= Kompakt – IP54 mit 0,75 m abgeschirmtem Kabel.

BEGT= Widerstand mit Edelstahllegierungsgitter – IP20 oder IP23 mit Thermokontakt.

Zum dynamischen Bremsen durch Anschluss an den Ausgang des Frequenzumrichter-Brems-Choppers (optional)

Typ	Widerstandsleistung [kW] in % Arbeitszyklus					Abmessungen H x B x T [mm]	
	100 (>1,5 Min.)	60 (1 Min. < t ≤1,5 Min.)	40 (≤ 1 Min.)	25	6	IP54	
VPR 200-__R	0,2		0,47	0,74	3,6	200x60x31	–
VPR 300-__R	0,3		0,705	1,11	5,4	250x60x31	–
VPR 400-__R	0,4		0,94	1,48	7,2	301x60x31	–
VPR 500-__R	0,5		1,175	1,85	9,0	370x60x31	–
DEGT1VPR1000S_R-S	1		2,0	3,7	13,0	542x98x170	–
						IP20	IP23
BEGT 13#05-__R	2,5	3,25	4,25	6,25	21,0	301x483x326	500x483x326
BEGT 13#08-__R	4,0	5,2	6,8	10,0	34,0	301x483x326	500x483x326
BEGT 13#10-__R	5,0	6,5	8,5	12,5	42,5	301x483x326	500x483x326
BEGT 14#15-__R	7,5	9,8	12,7	18,7	64,0	301x483x426	500x483x426
BEGT 15#20-__R	10,0	13,0	17,0	25,0	85,0	301x483x526	500x483x526
BEGT 17#30-__R	15,0	19,5	25,5	37,5	127,0	301x483x740	500x483x740
BEGT 25#40-__R	20,0	26,0	34,0	50,0	170,0	601x484x526	800x484x526
BEGT 27#60-__R	30,0	39,0	51,0	75,0	255,0	601x484x736	800x484x736
BEGT 37#90-__R	40,0	52,0	68,0	100,0	340,0	1021x484x736	1181x484x736
BEGT 47#120-__R	50,0	65,0	85,0	125,0	425,0	1321x483x736	301x483x736
2xBEGT 27#60-__R	60,0	78,0	102,0	150,0	510,0	2x(601x484x736)	2x(800x484x736)
2xBEGT 37#78-__R	70,0	91,0	119,0	175,0	600,0	2x(1021x484x736)	2x(1181x484x736)
2xBEGT 37#90-__R	80,0	104,0	136,0	200,0	680,0	2x(1021x484x736)	2x(1181x484x736)
2xBEGT 47#120-__R	100,0	130,0	170,0	250,0	850,0	2x(1321x483x736)	2x(1481x483x736)

= 2: IP20, Beispiel BEGT 13205

= 4: IP23, Beispiel BEGT 13405

__R: Widerstand in Ohm, Beispiel 26R=26 Ohm

__R_: Widerstand in Ohm, Beispiel 6R5=6,5 Ohm

t: Bremszeit

Flüssigkeitskühlung

Frequenzumrichtermodule in den Baugrößen E – O und F69 – T69 sind mit Flüssigkeitskühlung verfügbar. Diese Ausführungen sehen die Verbindung zu einem Flüssigkeitskühlsystem vor, in der Regel Wärmetauscher des Typs Flüssigkeit/Flüssigkeit oder Flüssigkeit/Luft. Der Wärmetauscher ist nicht Teil der Flüssigkeitskühlungsoption. Geräte mit parallelen Leistungsmodulen (Baugröße H – T69) werden mit einem Kühlverteiler für den Anschluss des Kühlsystems geliefert. Die Antriebseinheiten sind mit Gummischläuchen versehen, die mit dichten Schnellkupplungen ausgestattet sind.



Filterauswahl-Anleitung

Phänomen	FILTER				
	Gleichtakt-filter	Ausgangs-drossel	Ausgangsdrossel und Over-shoot Clamp	Sinusfilter	Allpoliges Sinusfilter
Gleichtaktströme	Effizient	Begrenzt effizient	Begrenzt effizient	Effizient	Sehr effizient
Lagerströme	Effizient				Sehr effizient
Spannungsspitzen U-V-W		Begrenzt effizient	Sehr effizient	Sehr effizient	Sehr effizient
Spannungsspitzen U-PE		Begrenzt effizient	Effizient	Begrenzt effizient	Sehr effizient
dU/dt		Effizient	Effizient	Sehr effizient	Sehr effizient
Minimierung der Geräuscentwicklung des Motors		Begrenzt effizient	Begrenzt effizient	Effizient	Effizient
EMV-leitungsgebundene Emission	Begrenzt effizient	Begrenzt effizient	Begrenzt effizient	Effizient	Sehr effizient

Empfehlungen für die unterschiedlichen Netzspannungen bis einschließlich 480 V

Situation	FILTER				
	Gleichtakt-filter	Ausgangs-drossel	Ausgangsdrossel und Over-shoot Clamp	Sinusfilter	Allpoliges Sinusfilter
Nicht bemessene, empfindliche oder ungünstig positionierte Motoren	X			X	
Motor in Baugröße >280	X				
IEC 60034-17 Motor		X			
IEC 60034-25 Kurve A Motor		Kabellängen 0-100m**			
		Kabellängen 100-200m	X		
		Kabellängen 200-500m			X
Dynamische Nutzung mit häufig gesteigerter Gleichspannung (Bremsen)			X		
Kabel ohne Abschirmung *					X

X = empfohlene Lösung für diese Installation

Empfehlungen mit den unterschiedlichen Netzspannungen von 500 bis 690 V

Situation	FILTER				
	Gleichtakt-filter	Ausgangs-drossel	Ausgangsdrossel und Over-shoot Clamp	Sinusfilter	Allpoliges Sinusfilter
Nicht bemessene, empfindliche oder ungünstig positionierte Motoren	X			X	
Motor in Baugröße >280	X				
3 kV Isolierungswicklungen **					
IEC 60034-25 Kurve B Motor		Kabellängen 0-100m**			
		Kabellängen 100-200m		X	
		Kabellängen 200-500m			X
Dynamische Nutzung mit häufig gesteigerter Gleichspannung (Bremsen)			X		
Kabel ohne Abschirmung *					X

X = empfohlene Lösung für diese Installation

Bemerkungen

Die Kabellängen müssen stets so kurz wie möglich gehalten werden.

Die Tabelle basiert auf einer korrekten EMV-Verkabelung mit abgeschirmtem Kabel und ordnungsgemäßer EMV-Installation.

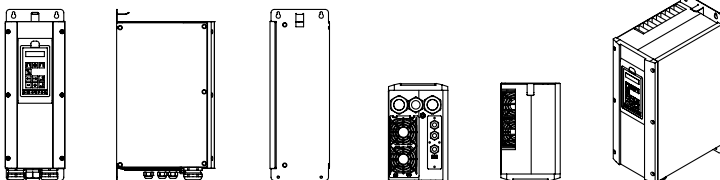
Der Spannungsabfall im gesamten System darf 10 % der Spannungsversorgung nicht überschreiten.

Sinuswellenfilter werden nur in Kombination mit Emotron FDU verwendet.

* Geführte Interferenzgrenzen bei Motoren ohne Abschirmung - Leitungen gemäß EN61800-3, Tabelle 16.

** Keine Bemerkungen in einer Zeile bedeuten, dass keine Vorsichtsmaßnahmen getroffen werden müssen.

Online verfügbare CAD-Zeichnungen



2D- und 3D-CAD-Zeichnungen für Emotron-Frequenzrichter, Softstarter und Wächter stehen auf unserer Webseite zur Verfügung. Sie dienen jedem, der mit unseren Produkten arbeitet, als Unterstützung, beispielsweise Beratern, Installateuren oder Maschinenbauern.

Über die Webseite www.emotron.com haben Sie direkten Zugriff auf alle CAD-Dokumente.

Service und Support stellen den Wert Ihrer Investition sicher

Wir bieten in allen Phasen des Produktlebenszyklus Service und Support, um eine Optimierung Ihrer Investitionen in Emotron-Produkte und -Systeme zu gewährleisten.

Emotron-Serviceleistungen

- Beratung und Entwicklung während der Planungs- und Konzeptionsphasen Ihres Projekts.
- Schulungen zur optimalen Nutzung der Emotron-Produkte. Gute Kenntnisse der Anwender begünstigen eine Reduzierung der Betriebskosten, eine verlängerte Produktlebensdauer und eine Verringerung von Prozessunterbrechungen.
- Technischer Support von qualifizierten Monteuren. In den meisten Märkten bieten wir einen rund um die Uhr verfügbaren Hotline-Service an.
- Unsere Vor-Ort-Serviceleistungen umfassen Inbetriebnahme, Wartung, Fehlerbehebung und Reparatur an Ihrem Standort.
- Aufgrund der schnellen und zuverlässigen Lieferung von Ersatzteilen und -geräten können Stillstandzeiten reduziert werden.
- Qualifizierte Werkstattreparaturen in unseren Reparaturzentren.
- Lokal und global verfügbarer Service und Support durch die Technikzentren von CG Drives & Automation.
- Lokal und global verfügbarer Service und Support durch die autorisierten Servicepartner von CG Drives & Automation mit umfassend geschulten und zertifizierten Monteuren.

CG Drives & Automation Sweden AB behält sich das Recht auf Änderungen der Produktspezifikationen ohne vorherige Ankündigung vor.

TECHNIKZENTREN

NORDLÄNDER

CG Drives & Automation

Mörsaregatan 12

Box 222 25

SE-250 24 HELSINGBORG

Schweden

Telefon: +46 42 16 99 00

Fax: +46 42 16 99 49

info.se@cgglobal.com

ZENTRALEUROPA

(Deutschland, Österreich, Schweiz)

CG Drives & Automation

Gießbergweg 3

D-38855 WERNIGERODE

Deutschland

Telefon: +49 (0)3943-920 50

Fax: +49 (0)3943-920 55

info.de@cgglobal.com

BENELUX

CG Drives & Automation

Polakkers 5

5531 NX BLADEL

Postbus 132

5530 AC BLADEL

Niederlande

Telefon: +31 (0)497 389 222

Fax: +31 (0)497 386 275

info.nl@cgglobal.com

